

**SPIRIT**

By Soundcraft

# **FX16**

**USERS  
GUIDE**

Handbuch  
Manuel d'utilisation  
Manuale Utente  
Guía del usuario

# FX16

## Contents

<b>Introduction</b> .....	<b>2</b>
<i>Einleitung</i> .....	2
<i>Introduction</i> .....	3
<i>Introduzione</i> .....	3
<i>Introducción</i> .....	3
<b>Getting Started</b> .....	<b>4</b>
<i>Übersicht</i> .....	4
<i>Démarrage</i> .....	4
<i>Inizio</i> .....	4
<i>Puesta en Marcha</i> .....	4
<b>Using the FX16</b> .....	<b>6</b>
<i>Anwendung</i> .....	6
<i>Utilisation de la FX16</i> .....	7
<i>Utilizzo del Mixer FX16</i> .....	7
<i>Usando la FX16</i> .....	7
<b>Setting Up &amp; Troubleshooting</b> .....	<b>22</b>
<i>Erste Einstellungen am Mischpult</i> .....	22
<i>Réglages et problèmes de fonctionnement</i> .....	22
<i>Set Up &amp; Individuzione dei guasti</i> .....	22
<i>Ajuste y Solución de Problemas</i> .....	22
<b>Applications</b> .....	<b>24</b>
<i>Anwendungen</i> .....	24
<i>Applications</i> .....	24
<i>Applicazioni</i> .....	24
<i>Aplicaciones</i> .....	24
<b>System Block Diagram</b> .....	<b>32</b>
<i>Block Diagramm</i> .....	32
<i>Synoptique</i> .....	32
<i>Diagramma a blocchi</i> .....	32
<i>Diagrama de Bloques del Sistema</i> .....	32
<b>Technical Information</b> .....	<b>37</b>
<i>Technische Informationen</i> .....	37
<i>Informations Techniques</i> .....	37
<i>Informazioni Tecniche</i> .....	37
<i>Información Técnica</i> .....	37

## INTRODUCTION

Thank you for purchasing an FX16 mixer, brought to you with pride by the SPIRIT team of Andy, Colin, Chris, Simon, Mukesh, Graham, Martin, Paul, Tony and Peter, with the support of many others - we hope you will have as much fun using it as we did building it!

For your own safety and to avoid invalidation of the warranty please read this section carefully.

Zu Ihrer eigenen Sicherheit und damit die Garantie-Ansprüche gewahrt bleiben, lesen Sie bitte diesen Abschnitt sehr sorgfältig durch!

Pour votre sécurité et pour éviter d'annuler la garantie, lisez attentivement cette section.

Per la vostra sicurezza e per non invalidare la garanzia leggette con la massima attenzione i paragrafi seguenti.

Para su propia seguridad y para evitar la invalidación de la garantía, por favor, lea cuidadosamente esta sección.

## SAFETY PRECAUTIONS

**The SPIRIT FX16 mixer must only be connected through the Power Supply supplied:**

The wires in the mains lead are coloured in accordance with the following code:

*Earth:* Green and Yellow (Green/Yellow - US)

*Neutral:* Blue (White - US)

*Live:* Brown (Black - US)

As the colours of the wires in the mains lead may not correspond with the coloured markings identifying the terminals in your plug, proceed as follows:

- The wire which is coloured Green and Yellow must be connected to the terminal in the plug which is marked with the letter E or by the earth symbol.
- The wire which is coloured Blue must be connected to the terminal in the plug which is marked with the letter N.
- The wire which is coloured Brown must be connected to the terminal in the plug which is marked with the letter L.

Ensure that these colour codings are followed carefully in the event of the plug being changed.

**To avoid the risk of fire, replace the mains fuse only with the correct value fuse, as marked on the rear panel.**

## EINLEITUNG

Vielen Dank dafür, daß Sie einen FX16 Mixer gekauft haben, der Ihnen mit Stolz von unserem SPIRIT-Team: Andy, Colin, Chris, Simon, Mukesh, Graham, Martin, Paul, Tony und Peter präsentiert wird. Wir hoffen, daß Sie ebensoviel Spaß beim Gebrauch damit haben, wie wir, als wir ihn bauten.

## SICHERHEITSHINWEISE

**Der SPIRIT FX16 Mixer darf nur mit dem zugehörigen Netzteil betrieben werden!**

Die farbigen Kabeladern im Stromkabel sind folgender Kodierung zugeordnet:

Gehäuse-Schutzleiter: Grün und Gelb

Mittelpunktsleiter (Neutral): Blau

Phase: Braun

Sollten Die Kabelfarben nicht mit denen Ihrer Netzsteckdose übereinstimmen, so halten Sie sich bitte an folgende Regeln:

- Das grün-gelbe Kabel muß mit dem Erdanschluß (Symbol oder Buchstabe "E") verbunden sein.
- Das blaue Kabel mit Neutral ("N").
- Das braune Kabel mit "P".

Stellen Sie sicher, daß diese Kabelzuordnungen auch bei Auswechseln eines Steckers eingehalten werden.

**Um Brandschäden zu vermeiden, tauschen Sie bitte defekte Sicherungen nur mit gleichartigen (Bezeichnung des Sicherungs-Typs auf der Geräterückseite).**

## INTRODUCTION

Nous vous remercions d'avoir acheté une console Powerstation. Elle a été conçue pour vous, avec fierté, par l'équipe SPIRIT composée de Andy, Colin, Chris, Simon, Mukesh, Graham, Martin, Paul, Tony et Peter, ainsi qu'avec l'aide de beaucoup d'autres. Nous espérons qu'elle vous apportera autant de plaisir qu'à nous.

## PRECAUTIONS

**La FX16 SPIRIT doit impérativement être connectée à l'alimentation fournie.**

Les conducteurs du câble secteur sont identifiés comme suit :

Vert/Jaune	Terre
Bleu	Neutre
Brun	Phase

**Pour éviter tout risque d'incendie, remplacez le fusible uniquement par un fusible de la valeur correcte indiquée sur l'alimentation.**

## INTRODUZIONE

Vi ringraziamo per l'acquisto del mixer FX16, orgoglio del gruppo di lavoro SPIRIT: Andy, Colin, Chris, Simon, Mukesh, Graham, Martin, Paul, Tony e Peter, con l'aiuto di molti altri collaboratori - speriamo che il vostro divertimento nell'usarlo sia pari a quello che abbiamo avuto noi nel costruirlo!

## SICUREZZA

**Il mixer SPIRIT FX16 deve essere utilizzato solo con l'alimentatore in dotazione:**

I cavi del cavo di alimentazione devono essere colorati secondo il seguente codice:

Massa:	Verde e Giallo	(Verde/Giallo - US)
Neutro:	Blu	(Bianco US)
Contatto:	Marrone	(Nero US)

Poiché i colori dei terminali nella vostra presa potrebbero non essere corrispondenti a questi, si consiglia di procedere come segue:

- Il cavo Verde e Giallo deve essere collegato al terminale indicato con la lettera E e/o con il simbolo di massa.
- Il cavo Blu deve essere collegato al terminale indicato con la lettera N.
- Il cavo Marrone deve essere collegato al terminale indicato con la lettera L.

Assicurarsi che queste indicazioni siano rispettate in caso di sostituzione della presa.

**Per evitare il rischio di incendi, sostituire il fusibile solo con un altro di pari valore, come indicato sul pannello posteriore**

## INTRODUCCIÓN

Gracias por adquirir un mezclador FX16, creado con orgullo para usted por el equipo Spirit formado por Andy, Colin, Chris, Simon, Mukesh, Graham, Martin, Paul, Tony, Peter, y la ayuda de muchos otros. ¡Deseamos que disfrute tanto como nosotros en construirlo!.

## PRECAUCIONES DE SEGURIDAD

**La SPIRIT FX16 sólo debe conectarse a la fuente de alimentación suministrada**

Los conductores en el terminal de red se encuentran codificados por colores del siguiente modo:

Tierra:	Verde y Amarillo
Neutro:	Azul
Vivo:	Marrón

En caso de que los colores de los conductores del terminal de red no coincidan con los colores de las marcas que identifican los terminales en su enchufe, proceda del siguiente modo:

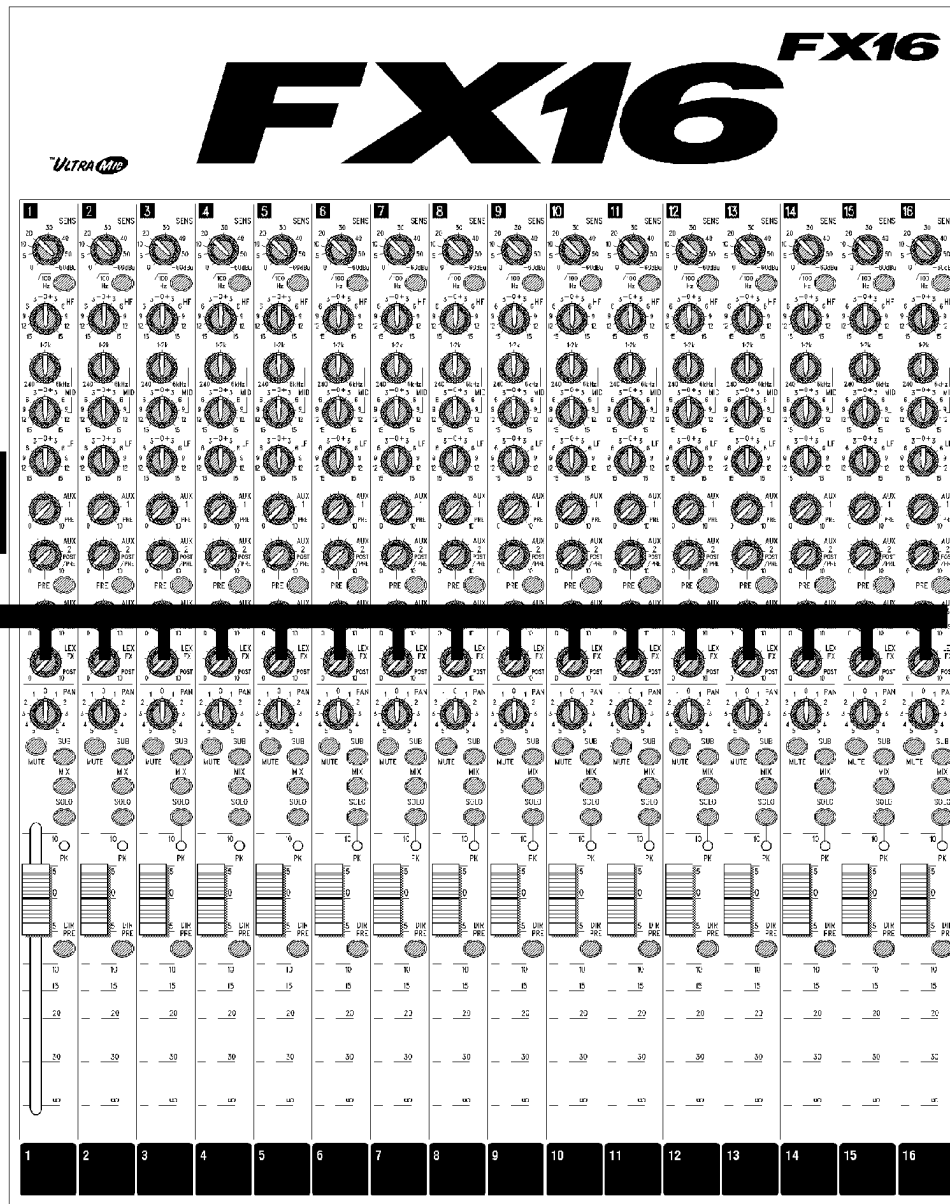
- El conductor de color verde y amarillo debe conectarse al terminal del enchufe que este marcado con la letra E o por el símbolo de tierra.
- El conductor de color azul debe conectarse al terminal del enchufe que este marcado con la letra N, o sea, de color negro.
- El conductor de color marrón debe conectarse al terminal del enchufe que este marcado con la letra L, o sea, de color rojo.

Asegurese de seguir cuidadosamente este código de colores en caso de que deba sustituirse el enchufe

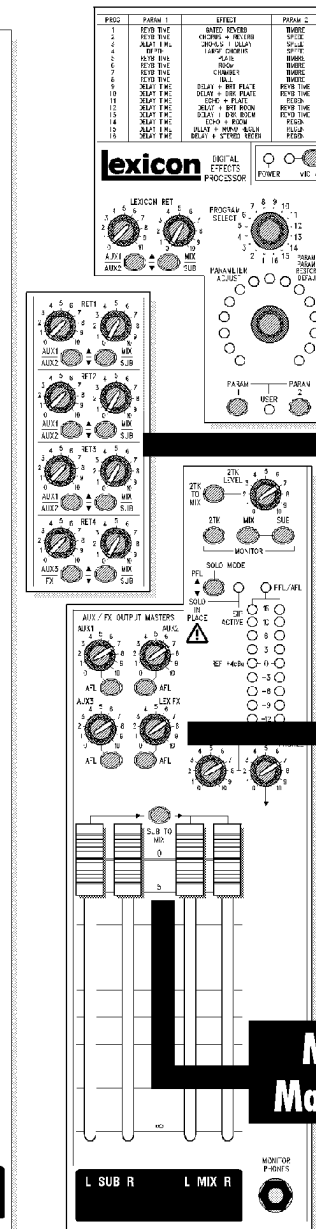
**Para evitar riesgos de incendio, sustituya el fusible sólo con otro del mismo valor, como se indica en el panel trasero**

# GETTING STARTED - Overview

- Übersicht
- Démarrage
- Per Iniziare
- Puesta en Marcha



**Mono Input Channels**



**Digital Effects Processor**

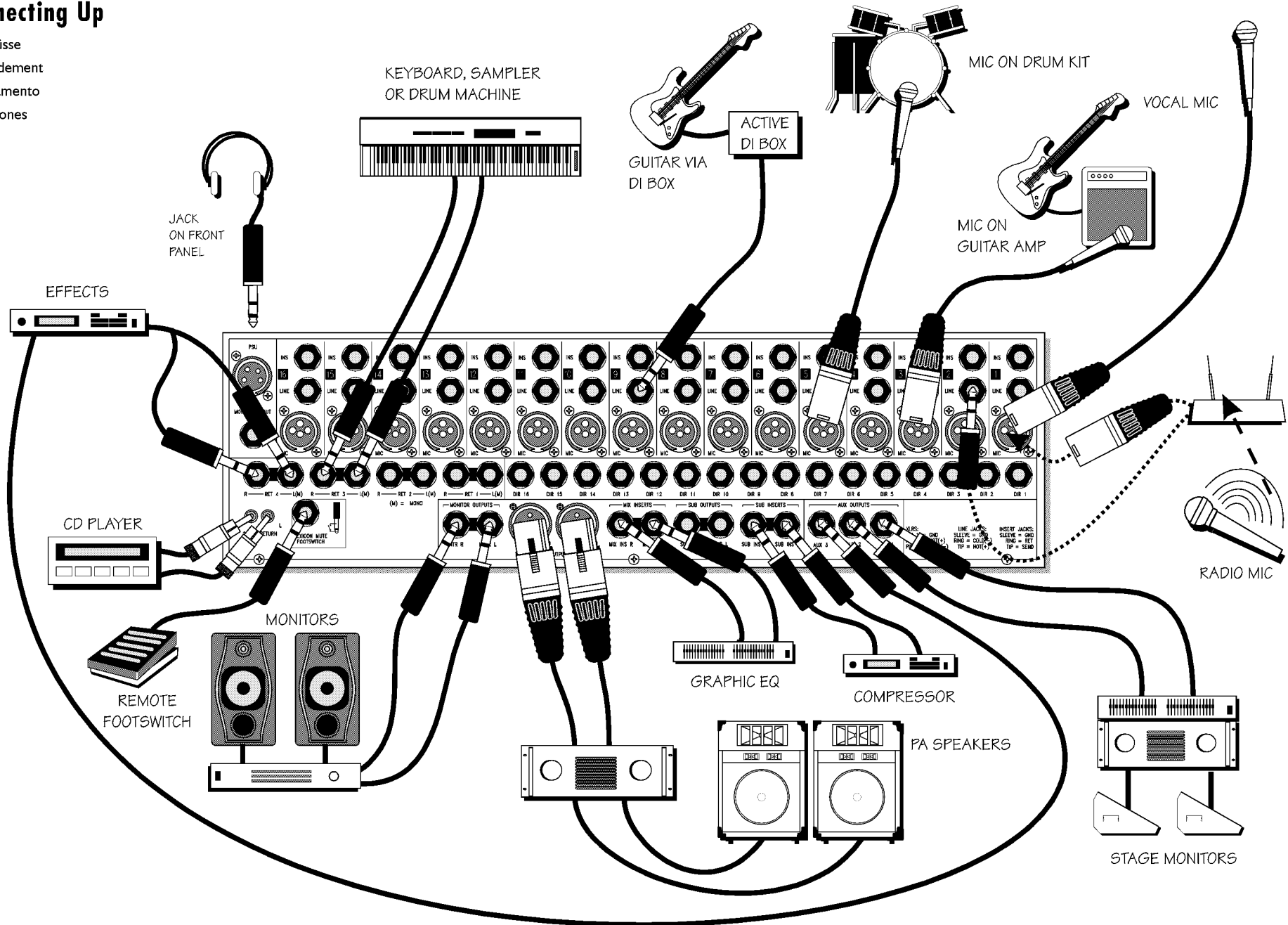
**Stereo Return Inputs**

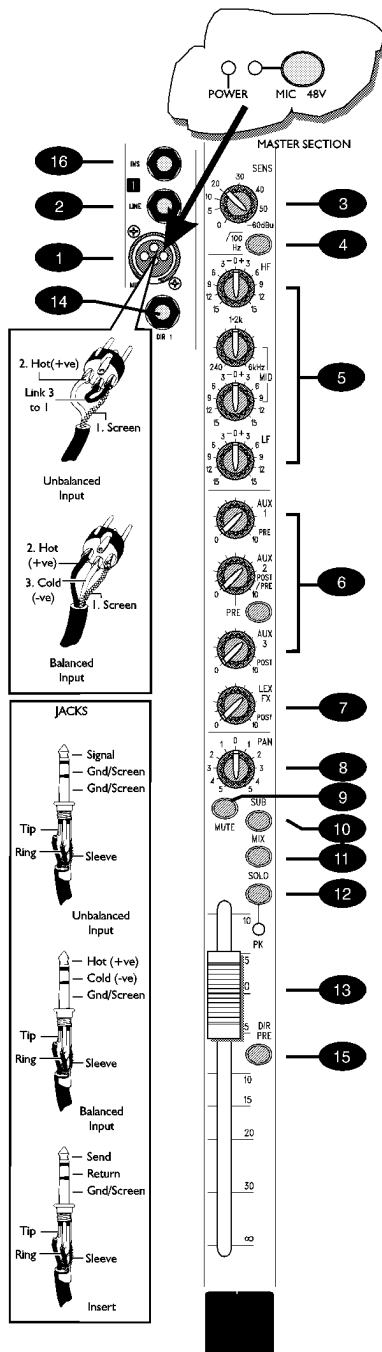
**Master Section**

**Mix & Sub Master Faders**

# Connecting Up

Anschlüsse  
 Raccordement  
 Collegamento  
 Conexiones





## USING THE FX16

### Input Channel

#### 1 Mic Input **ULTRA MIC**

The mic input accepts XLR-type connectors and is designed to suit a wide range of BALANCED or UNBALANCED signals. Professional dynamic, condenser or ribbon mics are best because these will be LOW IMPEDANCE. You can use low-cost HIGH IMPEDANCE mics, but the level of background noise will be higher. If you press the MIC 48V switch down (top right of the master section) the XLR socket provides a suitable powering voltage for professional condenser mics (this is also known as Phantom Power).

**ONLY connect condenser microphones with the 48V powering OFF (switch UP), and ONLY turn the 48V powering on or off with all output faders DOWN, to prevent damage to the mixer or external devices.**

**TAKE CARE** when using unbalanced sources, which may be damaged by the phantom power voltage on pins 2 & 3 of the XLR connector.

Unplug any mics if you want to use the LINE Input. The input level is set using the SENS knob.

#### 2 LINE INPUT

Accepts 3-pole 'A' gauge (TRS) jacks. Use this high impedance input for sources other than mics, such as keyboards, drum machines, synths, tape machines or guitars. The input is BALANCED for low noise and top quality from professional equipment, but you can use UNBALANCED sources by wiring up the jacks as shown, although you should then keep cable lengths as short as possible. Unplug anything in the MIC input if you want to use this socket. Set the input level using the SENS knob.

#### 3 SENS (Sensitivity)

This knob sets how much of the source signal is sent to the rest of the mixer. Too high, and the signal will distort as it overloads the channel. **Too low, and the level of any background hiss will be more noticeable and you may not be able to get enough signal level to the output of the mixer.**

Setting the knob to the '10' mark gives approximately unity gain for the LINE input. Note that some sound equipment, particularly that intended for domestic use, operates at a lower level (-10dBV) than professional equipment and will therefore need a higher gain setting to give the same output level.

See 'Setting Up & Troubleshooting' on page 22 to learn how to set SENS correctly.

## BEDIENUNG DES FX16

### Eingangskanal

#### 1 Mic-Eingang **ULTRA MIC**

Der Mikrofoneingang nimmt XLR-Stecker auf und ist für eine große Anzahl unterschiedlichster, symmetrischer wie unsymmetrischer Signale geeignet. Professionelle dynamische Mikrofone, Kondensator- oder Bändchenmikrofone sind am besten geeignet, da sie niedrige Eingangsimpedanzen aufweisen. Sie können auch billigere Mikrofone mit höherer Impedanz verwenden, werden dann jedoch mehr Hintergrundgeräusche wahrnehmen. Um professionelle Kondensatormikrofone zu betreiben, drücken Sie den "MIC 48V"-Schalter (Phantomspannung; oben rechts in der Mastersektion).

**Schließen Sie Kondensatormikrofone NUR an, wenn die 48V-Phantomspannung ausgeschaltet ist (Schalter oben). Schalten Sie die 48V-Speisung nur zu, wenn alle Ausgangsfader UNTEN Stehen. Sie vermeiden damit Schäden am Mixer oder an externen Geräten.**

**ACHTEN Sie bei Verwendung unsymmetrischer Quellen darauf, daß über die Pins 2 & 3 die Phantomspannung geleitet wird, und bei Zuschalten Schäden entstehen können.**

Entfernen Sie alle Mikrofone, wenn Sie den Line-Eingang verwenden. Der Eingangspegel wird mit dem "SENS"-Knopf justiert.

#### 2 LINE-EINGANG

Als 3-polige Klinkenbuchse ausgelegt. Verwenden Sie diesen hochohmigen Eingang für andere Signalquellen als Mikrofone (Keyboards, Drumcomputer, Synthesis, Bandmaschinen oder Gitarren). Der Eingang ist symmetrisch ausgelegt, um geringes Rauschen zu bieten und die besten Resultate von professionellem Equipment zu erzielen. Sie können jedoch auch unsymmetrische Quellen verwenden, wenn Sie die Stecker wie in der Abbildung gezeigt, verkabeln. Achten Sie in diesem Fall auf kurze Kabellängen. Entfernen Sie die Stecker im MIC-Eingang wenn Sie diese Buchse verwenden möchten. Bestimmen Sie den Eingangspegel mit dem SENS-Regler.

#### 3 SENS (Eingangsempfindlichkeit)

Dieser Regler bestimmt, wieviel Pegel des Quellsignals zum Mixer geleitet werden soll. Ist er zu hoch eingestellt, so verzerrt das Signal, da es den Kanal übersteuert. Zu niedrige Einstellung hingegen macht die Hintergrundgeräusche stärker hörbar. Außerdem erhalten Sie nicht genügend Signal zur Weiterverarbeitung im restlichen Bereich des Mixers.

In der '10' Stellung befindet sich die Idealverstärkung für LINE-Eingänge. Beachten Sie, daß einige Geräte bei -10 dBV arbeiten und somit höhere Verstärkung brauchen, um den gleichen Pegel zu liefern. Lesen Sie auch Seite 22 (Grundeinstellung und Fehlerbeseitigung) um mehr über die korrekte Einstellung vom SENS-Regler zu erfahren.

## UTILISATION DE LA FX16

### Voie d'entrée

#### 1 Entrée micro **ULTRA MIC**

L'entrée micro sur connecteur de type XLR est conçue pour convenir à une large gamme de signaux SYMETRIQUES ou ASYMETRIQUES. Les micros professionnels dynamiques, statiques ou à ruban sont les meilleurs parce qu'ils sont à BASSE IMPEDANCE. Vous pouvez utiliser des micros peu co-utés à HAUTE IMPEDANCE, mais le niveau du bruit de fond sera plus haut. Si vous mettez l'alimentation FANTOME en service à l'aide de la touche située en haut à droite de la section Master, l'embase fournit la tension appropriée pour des micros professionnels statiques.

**Utilisez l'alimentation fantôme 48V SEULEMENT avec des microphones statiques. Mettez l'alimentation fantôme 48V en ou hors service avec tous les faders EN BAS, pour éviter des dommages à la console ou aux équipements externes.**

**FAITES ATTENTION** lors d'utilisation de sources asymétriques, elles peuvent être endommagées par la tension de l'alimentation fantôme présente sur les broches 2 et 3 du connecteur XLR.

Débranchez le micro si vous voulez utiliser l'entrée LIGNE. Le gain d'entrée est réglé par le potentiomètre SENS.

#### 2 ENTREE LIGNE

Cette entrée sur jack 6.35 STEREO est destinée à des sources autres que des micros, telles que des claviers, des boîtes à rythmes, des synthétiseurs, des magnétophones ou des guitares. L'entrée est SYMETRIQUE pour un bon rapport signal/bruit et pour du matériel professionnel, mais vous pouvez utiliser des sources ASYMETRIQUES en câblant les jacks comme montré ; dans ce cas utilisez des câbles aussi courts que possible. Débranchez tout micro de l'entrée MICRO si vous voulez utiliser cette embase. Le gain d'entrée est réglé par le potentiomètre SENS.

#### 3 SENS (Sensibilité)

Ce potentiomètre permet d'adapter la sensibilité du préampli micro au niveau de signal de la source. Règlez trop haut, le signal sera distordu et surchargera la voie. Trop bas, le niveau de bruit sera plus audible et vous ne pourrez pas obtenir assez de niveau en sortie de console.

Le gain unitaire de l'entrée LIGNE est à la position 10dB. Notez que certains matériels audio, en particulier ceux destinés à une utilisation domestique, fonctionnent à un niveau plus bas (-10dBV) que le matériel professionnel et auront donc besoin d'un gain plus élevé pour donner le même niveau de sortie. Voir Réglages et problèmes de fonctionnement à la page 22 pour apprendre comment régler le potentiomètre SENS correctement.

## UTILIZZO DEL MIXER FX16

### Canale d'Ingresso

#### 1 Ingresso Mic **ULTRA MIC**

L'ingresso mic accetta connettori XLR e una vasta gamma di segnali BILANCIATI E NON BILANCIATI. I microfoni professionali dinamici, a condensatore o a nastro sono consigliati essendo A BASSA IMPEDENZA. E' possibile usare microfoni economici ad ALTA IMPEDENZA, ma in questo caso il livello del rumore di fondo sarà maggiore. Premendo il tasto MIC 48V (nella parte superiore destra della sezione master) la presa XLR viene alimentata in modo adeguato per i microfoni professionali a condensatore (Alimentazione Phantom).

**Il collegamento di microfoni a condensatore deve avvenire SOLO con l'Alimentazione Phantom 48V disattivata (tasto rilasciato). Essa va inoltre attivata/disattivata SOLO quando i cursori delle uscite sono abbassati, per evitare danni al mixer o alle apparecchiature esterne eventualmente collegate.**

**FARE ATTENZIONE** in caso di sorgenti non bilanciate che potrebbero risultare danneggiate dall'alimentazione Phantom sui terminali 2 & 3 del connettore XLR.

Per usare l'ingresso LINE bisogna staccare tutti i microfoni. Il livello viene regolato dalla manopola SENS.

#### 2 INGRESSO LINE

Presa jack a 3 poli 'A' gauge (TRS). Questo è un ingresso ad alta impedenza per sorgenti che non siano microfoni (tastiere, drum machine, sintetizzatori, registratori o chitarre). L'ingresso è BILANCIATO in modo da ottenere la massima qualità ed il minimo rumore con gli apparecchi professionali. Tuttavia è possibile usare sorgenti NON BILANCIATE collegando i jack come indicato nel diagramma e mantenendo la lunghezza dei cavi al minimo. Per usare questa presa bisogna staccare ogni collegamento nell'ingresso MIC. Il livello viene regolato dalla manopola SENS.

#### 3 SENS (Sensibilità)

Questa manopola regola la quantità di segnale sorgente da mandare al resto del mixer. Se esso è troppo alto si può avere distorsione e sovraccarico del canale. Se invece è troppo basso il livello del fruscio di fondo è più evidente ed il segnale non è sufficiente per l'uscita del mixer.

Regolando la manopola a '10' si ha approssimativamente il guadagno unitario per l'ingresso LINE. Bisogna ricordare che alcuni apparecchi, specialmente quelli per uso domestico, funzionano ad un livello più basso (-10dBV) rispetto a quelli professionali e quindi hanno bisogno di un guadagno maggiore per ottenere lo stesso livello d'uscita.

Cfr. 'Set Up & Guida ai guasti' a pagina 22 per la corretta impostazione della sensibilità (SENS).

## USANDO LA FX16

### Canal de Entrada

#### 1 Entrada de Micrófono **ULTRA MIC**

La entrada de micrófono acepta conectores de tipo XLR y está diseñada para adaptarse a una amplia gama de señales balanceadas o no balanceadas. Los micrófonos dinámicos, de condensador o de cinta profesionales son mejores porque presentan baja impedancia. Puede usar micrófonos económicos de alta impedancia, pero el nivel del ruido de fondo será mayor. Si pulsa el botón MIC +48V (en la sección master) el conector ofrece una tensión adecuada para los micrófonos de condensador (se conoce como alimentación phantom).

**Sólo conecte micrófonos de condensador con la alimentación de +48V desactivada (botón arriba), y sólo active y desactive la alimentación +48V con todos los faders bajados para prevenir daños al mezclador o a equipos externos.**

**TENGA CUIDADO** al usar fuentes no balanceadas, ya que pueden resultar dañadas por la tensión phantom en los pines 2 y 3 del conector XLR.

Desconecte el micrófono si desea usar la entrada de línea. El nivel de entrada se ajusta usando el potenciómetro SENS.

#### 2 ENTRADA DE LÍNEA

Acepta jacks de 3 polos de tipo A (TRS). Use esta entrada de alta impedancia para fuentes diferentes a micrófonos, como teclados, cajas de ritmos, sintetizadores, equipos de cinta o guitarras. La entrada está balanceada para obtener un bajo ruido y la máxima calidad con equipos profesionales, pero puede usar fuentes no balanceadas cableando los jacks como se muestra, aunque entonces debe mantener las distancias de los cables tan cortas como sea posible. Desconecte lo que haya en la entrada MIC si desea usar esta entrada. Ajuste el nivel de entrada usando el control SENS.

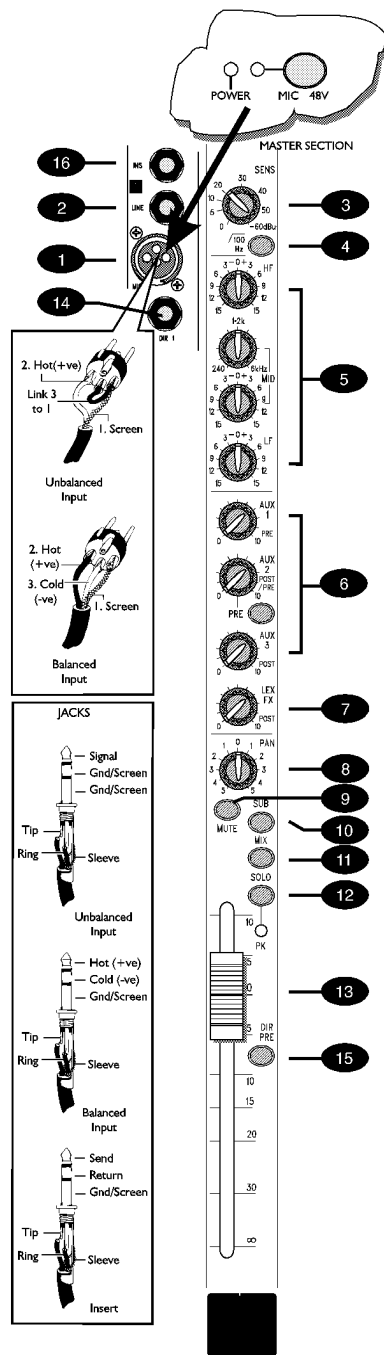
#### 3 SENS (Sensibilidad)

Este control ajusta la cantidad de señal fuente que se envía al resto del mezclador. Si se sitúa muy alto, la señal distorsionará por saturación del canal. Si está muy bajo, el nivel de ruido de fondo será más apreciable y puede no ser capaz de obtener suficiente nivel de señal en la salida del mezclador.

Ajustando este control a la marca de 10dB tendrá ganancia unidad en la entrada de línea. Observe que algunos equipos de audio, particularmente los de uso doméstico, operan a un nivel inferior (-10dBV) que los equipos profesionales, y por ello necesitarán un ajuste mayor de ganancia para ofrecer el mismo nivel de salida.

Vea "Ajustes y Solución de Problemas" en la página 22 para un correcto ajuste de SENS.





#### 4 100Hz HI-PASS FILTER

Pressing this switch activates a steep 18dB per octave filter which reduces the level of bass frequencies only. Use this in live PA situations to clean up the mix, reducing stage rumble or 'popping' from microphones.

#### 5 EQUALISER

The 3 band swept Equaliser (EQ) allows fine manipulation of the frequency bands, and is particularly useful for improving the sound in live PA applications where the original signal is often far from ideal and where slight boosting or cutting of particular voice frequencies can dramatically improve clarity.

##### HF EQ

Turn clockwise to boost high (treble) frequencies (12kHz and above) by up to 15dB, adding crispness to cymbals, vocals and electronic instruments. Turn anticlockwise to cut by up to 15dB, reducing hiss or excessive sibilance which can occur with certain types of microphone. Set the knob in the centre-detented position when not required.

##### MID EQ

This pair of knobs work together to form a MID frequency EQ section. The lower knob provides 15dB of boost and cut, just like the HF EQ knob, but the frequency at which this occurs can be set by the upper knob over a range of 240Hz to 6kHz. This allows some truly creative improvement of the signal in live situations, because the mid band covers the range of most vocals. Listen carefully as you use these controls together to find how particular characteristics of, for instance, a vocal signal can be enhanced or reduced. Set the gain (lower) knob to the centre-detented position when not required. **Note: Q is set at 1.5.**

##### LF EQ

Turn clockwise to boost low (bass) frequencies (60Hz and below) by up to 15dB, adding warmth to vocals or extra punch to synths, guitars and drums. Turn anticlockwise to cut low frequencies by up to 15dB for reducing hum, stage rumble or to improve a mushy sound. Set the knob to the centre-detented position when not required.

#### 6 AUX SENDS

These are used to set up separate mixes for FOLDBACK, EFFECTS or recording, and the combination of each Aux Send is mixed to the respective Aux Output at the rear of the mixer. For Effects it is useful for the signal to fade up and down with the fader (this is called POST-FADE), but for Foldback or Monitor feeds it is important for the send to be independent of the fader (this is called PRE-FADE). All Aux Sends are muted with the other channel outputs when the MUTE switch is pressed.

Aux 1 is always PRE-FADE, POST EQ, and would typically be used as a foldback or monitor feed. Aux 2 & 3 are normally POST-FADE, POST-EQ for use as effects sends or additional submixes, but for flexibility Aux 2 may be switched to PRE-FADE, POST-EQ by pressing the associated PRE switch.

#### 4 100Hz Hochpaßfilter

Durch Drücken aktivieren Sie ein steiflankiges Filter (18dB pro Oktave), das die Baßfrequenzen reduziert. Bei Live-Anwendungen hilft dies, Bühnengeräusche oder Mikrofonpoppen zu unterdrücken.

#### 5 EQUALIZER

Der Equalizer (EQ) erlaubt die Feinabstimmung der Frequenzen und ist besonders bei PA-Anwendungen nützlich, da gerade hier Signale oft nicht originalgetreu klingen. Leichtes Anheben/Absenken der Frequenzen verbessert hier das gesamte Klangbild.

##### HF EQ

Drehen Sie den Regler im Uhrzeigersinn, um die Höhen (12 kHz und darüber) mit bis zu 15 dB anzuheben und Becken, Vocals oder elektronischen Instrumenten Schärfe zu verleihen. Drehen Sie ihn entgegen dem Uhrzeigersinn, dann senken Sie diese Frequenzen ab und dämpfen Störgeräusche oder andere unerwünschte Mikrofongeräusche. Wenn Sie keine Veränderung vornehmen möchten, belassen Sie den Regler in der Mittelstellung.

##### MID EQ

Diese beiden Regler sind für die mittleren Frequenzen (240 Hz bis 6 kHz) zuständig. Davon senkt der untere (ebenso wie der HF-Regler) mit 15dB ab bzw. hebt an, während der obere die einzelnen Frequenzen anwählt. Im PA-Bereich ist das eine kreative Möglichkeit der Klangregelung, da die meisten Sprachsignale einen hohen Mittenanteil besitzen. Hören Sie aufmerksam zu, wie sich Stimmsignale dadurch bereichern lassen. In der Mittelstellung findet keine Klangfärbung statt. **Zur Beachtung: Der Q-Faktor beträgt 1,5.**

##### LF EQ

Arbeitet ebenfalls mit 15 dB Anhebung/Absenkung. Die Frequenzen liegen bei 60 Hz und darunter. So verleihen Sie den Vocals mehr Wärme und einen extra Punch (Druck) dem Schlagzeug, Synthesizer und den Gitarren. Senken Sie die Frequenzen ab, um Trittschall zu unterdrücken oder einem dumpfen Sound entgegenzuwirken. Wenn Sie keine Klangveränderung brauchen, lassen Sie den Regler in der Mittelstellung.

#### 6 AUX SENDS

Werden benötigt, um separate Monitor-, Effekte- oder Recording-Mischungen zu erzeugen, wobei jede Kombination der Aux-Sends den zugehörigen Aux-Ausgängen auf der Mixer-Rückseite zugeordnet wird. Für Effekte ist es sinnvoll, das Signal in Abhängigkeit vom Fader zu regeln (das nennt sich POST-FADER). Für Foldback- oder Monitormischungen ist es wichtig, daß die Signale unabhängig vom Fader nutzbar sind (bekannt unter PRE-FADER). Wenn der "Mute"-Schalter gedrückt ist, werden alle AUX-Sends stummgeschaltet.

Aux 1 ist immer PRE-FADER, POST-EQ, speziell für Monitoring und Foldback-Anwendungen. Aux 2&3 hingegen sind POST-FADE, POST-EQ, damit Effekte angesteuert werden können. Mit dem AUX 2 PRE Schalter in der Mastersektion, können Sie Aux 2 auf PRE-FADE, POST-EQ schalten.

#### 4 FILTRE PASSE-HAUT A 100Hz

Cette touche insère un filtre à 18dB par octave qui réduit le niveau des basses fréquences indésirables. A utiliser en sonorisation pour réduire les bruits de scènes ou le ôpopô des microphones.

#### 5 CORRECTEUR

Le correcteur (EQ) permet une manipulation précise du son, d'améliorer en particulier le son en sonorisation où le signal initial est souvent loin d'être idéal et où une légère accentuation ou diminution des fréquences particulières de voix peut vraiment faire une différence de clarté. Il y a trois sections permettant d'agir sur différentes plages de fréquence.

#### AIGUS

Tourné vers la droite, ce potentiomètre accentue de 15dB les fréquences hautes (aiguës) au-dessus de 12kHz, ajoutant de la brillance aux cymbales, aux voix et aux instruments électroniques. Tourné vers la gauche il atténue ces fréquences jusqu'à 15dB, en réduisant le souffle excessif qui peut se produire avec certains types de sources. La position neutre est repérée par un dé clic central.

#### MEDIUMS

Deux potentiomètres travaillent ensemble pour corriger les médiums. Le potentiomètre inférieur accentue ou réduit de 15dB, comme le potentiomètre du correcteur d'aigus, mais la fréquence d'action peut être réglée par le potentiomètre supérieur sur une plage de 240Hz à 6kHz. Ceci permet une amélioration véritablement créatrice du signal en sonorisation, cette bande médium couvrant la plage de la plupart des voix. Ecoutez soigneusement lorsque vous utilisez ces commandes pour trouver comment les caractéristiques particulières d'un signal vocal peuvent être améliorées. La position neutre est repérée par un dé clic central. **Note : Le coefficient Q est fixé à 1.5.**

#### GRAVES

Tourné vers la droite, ce potentiomètre accentue de 15dB les basses fréquences (graves) au-dessous de 60Hz, en ajoutant de la chaleur aux vocaux ou du punch supplémentaire aux synthétiseurs, aux guitares et aux batteries. Tourné vers la gauche, il coupe ces fréquences de 15dB pour réduire le ronflement, ou pour éclaircir un son. La position neutre est repérée par un dé clic central.

#### 6 DEPARTS AUXILIAIRES

Ceux-ci sont employés pour créer des mélanges séparés de retours musiciens, de départs EFFETS ou pour l'enregistrement. Chaque mélange est disponible à la sortie Aux à l'arrière de la console. Pour des effets, il est utile que le signal soit dépendant du fader (POST-FADE), mais pour les retours il est important que le départ soit indépendant du fader (PRE-FADE).

Tous des départs sont coupés avec les autres sorties de voie lorsque la touche MUTE est enfoncée. Le départ Aux 1 est toujours PRE-FADE, APRES-CORRECTEUR pour une utilisation en retour musiciens. Les départs Aux 2 et 3 sont normalement POST-FADE et APRES-CORRECTEUR lorsqu'ils sont utilisés comme départ effets. Le départ AUX 2 peut être commuté PRE-FADE, APRES-CORRECTEUR si nécessaire en enfonçant la touche PRE associée.

#### 4 HI-PASS FILTER (Filtro Passa-alto) 100Hz

Questa funzione attiva un filtro passa-alto a da 18dB per ottava che riduce il livello delle basse frequenze. Dal vivo questa funzione serve ad avere un insieme sonoro più chiaro, riducendo il rumore del palco o il 'popping' dei microfoni.

#### 5 EQUALIZZATORE

L'equalizzatore a 3 bande semiparametriche (EQ) permette di modificare con precisione le bande di frequenza, ed è utile per migliorare il suono dal vivo dove il segnale originale spesso è poco chiaro e piccole differenze di frequenza possono influire sull'intelligibilità delle voci.

#### HF EQ

Ruotando in senso orario questa manopola si aumentano di 15dB le alte (treble) frequenze (12kHz e superiori), aggiungendo brillantezza ai piatti, alle voci e agli strumenti elettronici. Ruotandola in senso antiorario le stesse frequenze si abbassano di 15dB, riducendo il fruscio o le sibilanti di alcuni microfoni. Posizionare la manopola al centro quando non è richiesta la funzione di equalizzazione.

#### MID EQ

Questa due manopole funzionano in coppia per formare una sezione di equalizzazione delle medie frequenze. Quella inferiore permette un aumento/riduzione (boost/cut) di 15dB, come la sezione HF, ma la frequenza a cui queste modifiche operano può essere scelta con la manopola superiore in una gamma tra 240Hz e 6kHz. È quindi possibile migliorare in modo creativo il segnale dal vivo, poiché la banda media copre l'estensione di molte voci. Un attento ascolto permette di scoprire le caratteristiche di un segnale per poterlo modificare. Posizionare la manopola del guadagno (inferiore) al centro quando non è richiesta la funzione di equalizzazione. **Nota: Il fattore Q è impostato a 1.5.**

#### LF EQ

Ruotando in senso orario questa manopola si aumentano di 15dB le basse (bass) frequenze (60Hz e inferiori), aggiungendo calore alle voci e incisività ai sintetizzatori, alle chitarre e alle percussioni. Ruotandola in senso antiorario le stesse frequenze si abbassano di 15dB, riducendo il ronzio e il rumore di palco oppure migliorando un suono poco chiaro. Posizionare la manopola al centro quando non è richiesta la funzione di equalizzazione.

#### 6 AUX SENDS (Mandata Aux)

Servono ad impostare insieme sonori separati per FOLDBACK, EFFETTI o registrazioni, e la combinazione di ogni Mandata Aux è mixata sulla rispettiva uscita Aux sul retro del mixer. Per gli Effetti è utile regolare il segnale con il cursore (chiamato POST-FADE), ma per il Foldback o il Monitoraggio è importante che la mandata sia indipendente dal cursore (in questo caso si chiama PRE-FADE). Tutte le Mandate Aux sono escluse con le altre uscite del canale quando è attivata la funzione MUTE.

Aux 1 è sempre PRE-FADE, POST EQ, e viene normalmente usata come mandata per foldback o monitor. Aux 2 & 3 sono solitamente POST-FADE, POST-EQ da usare come mandata effetti o submix aggiuntivi, ma per comodità Aux 2 può essere commutata in PRE-FADE, POST-EQ con il tasto PRE.

#### 4 FILTRO PASA ALTOS 100Hz

Pulsando este interruptor se inserta un filtro pasa-altos de 18dB/octava que reduce únicamente el nivel de las bajas frecuencias. Esto es particularmente útil para voces en directo para reducir el ruido de escenario o el "popping" de los micrófonos.

#### 5 ECUALIZADOR

El ecualizador (EQ) permite una manipulación precisa de las bandas de frecuencia, y es particularmente útil para mejorar el sonido en aplicaciones de directo en que la señal original es a menudo mucho menos que ideal, y donde un ligero realce o atenuación de las frecuencias de la voz puede realmente suponer una diferencia en claridad.

#### HF EQ

Gírela hacia la derecha para realzar las frecuencias altas (agudos superiores a 12kHz) hasta 15dB, añadiendo brillo a los platos, a las voces o a instrumentos electrónicos. Gírela hacia la derecha para atenuar hasta 15dB, reduciendo el ruido o la excesiva sibilancia que puede haber con ciertos tipos de micrófonos. Sitúe este control en su posición central cuando no requiera su uso.

#### MID EQ

Este par de controles trabajan juntos para formar una sección de ecualización de frecuencias medias. El botón inferior ofrece un realce o atenuación de 15dB, igual que el control HF EQ, pero la frecuencia a la que esto ocurre puede ajustarse mediante el control superior sobre una gama de 250Hz a 6kHz. Esto permite una mejora realmente creativa de la señal en situaciones de directo, porque la banda de medios cubre la gama de la mayoría de las voces. Escuche con atención mientras usa estos controles a la vez para observar cómo las características particulares de, por ejemplo, una voz puede realzarse o atenuarse. Ajuste el control de ganancia (inferior) en la posición central cuando no desee usar este ecualizador. **Nota: Q se sitúa en 1.5.**

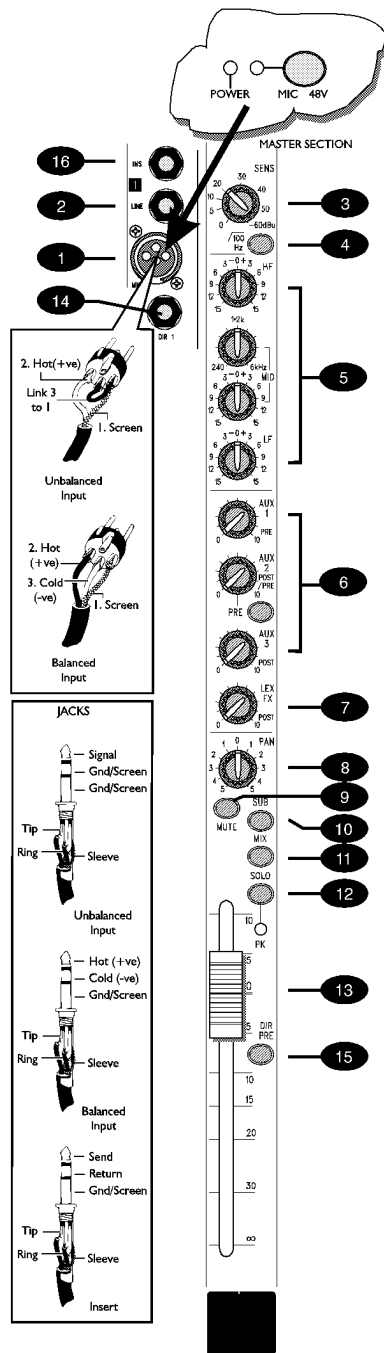
#### LF EQ

Gírela hacia la derecha para realzar las frecuencias bajas (graves inferiores a 60Hz) hasta 15dB, añadiendo calidez a las voces o "punch" adicional a sintetizadores, guitarras y baterías. Gírela hacia la izquierda para eliminar frecuencias bajas hasta 15dB para reducir zumbidos, ruidos de escenario o para mejorar un sonido indefinido. Sitúe el control en su posición central si no requiere su uso.

#### 6 ENVÍOS AUXILIARES

Se usan para efectuar mezclas separadas para FOLDBACK, EFECTOS o grabación, y la combinación de cada envío auxiliar se mezcla hacia la salida respectiva de auxiliar en la parte trasera del mezclador. Para efectos es útil que la señal aumente o disminuya con el fader (esto se llama POST-FADER), pero para envíos de Foldback y Monitores es importante que el envío sea independiente del fader (esto se llama PRE-FADER).

El auxiliar 1 es siempre PRE-FADER, POST-EQ, para su uso típico como envío a monitores o foldback. El auxiliar 2 y 3 es normalmente POST-FADER, POST-EQ para su uso como envío a efectos o submezclas adicionales, pero para más flexibilidad el Aux2 puede ser conmutado a PRE-FADE, POST-EQ pulsando el botón PRE asociado.



### 7 LEX FX

The LEX FX control is identical to the post-fade Aux 3, but the signal is sent to the internal bus which feeds the input of the built-in LEXICON digital effects processor. The output of the LEXICON processor may be added to the Mix or Aux 1 or 2. The further round the dial the more channel signal you send to the Lexicon effects unit.

### 8 PAN

This control sets the amount of the channel signal feeding the MIX L & R or SUB L & R busses (see SUB & MIX below), allowing you to move the source smoothly across the stereo image. When the control is turned fully right or left you are able to route the signal at unity gain to either left or right outputs individually. A mono sum of the post-fader channel signal is also fed to the Mono output, unaffected by the position of the PAN control.

### 9 MUTE

All outputs from the channel except inserts and pre-fade Direct outputs are active when the MUTE switch is released and muted when the switch is down, allowing levels to be pre-set before the signal is required.

### 10 SUB

The channel signal may be routed to the SUB L & R busses by pressing this switch, with the channel signal fed proportionately to left or right depending on the position of the PAN control.

### 11 MIX

The channel signal may be routed to the MIX L & R busses by pressing this switch, with the channel signal fed proportionately to left or right depending on the position of the PAN control.

### 12 SOLO/PK

The FX16 provides versatile non-destructive PFL (Pre-Fade-Listen) and SOLO-IN-PLACE monitoring, as selected by the SOLO MODE switch on the Master section.

#### PFL

When the latching SOLO switch is pressed, the pre-fade, post-EQ signal is fed to the headphones, control room output and meters, where it replaces the selected monitor source. The adjacent LED illuminates to identify the selected channel and the PFL/AFL LED on the Master section illuminates to warn that a PFL is active. This is a useful way of listening to any required input signal without interrupting the main mix, for making adjustments or tracing problems.

When the PFL switch is released the LED serves as a PEAK indicator which illuminates approximately 4dB before clipping to give warning of a possible overload. The signal is sampled both pre-insert and after the HF EQ.

**Note: It is normal for the Peak/PFL LED to go off slowly when the switch is pressed.**

### 7 LEX FX

Dieser Regler ist mit dem AUX3-post-Fader identisch und steuert das Kanalsignal auf den Lexicon FX Bus, der den eingebauten LEXICON Digital-Effektprozessor versorgt. Der Ausgang der LEXICON-Einheit ist direkt mit der Stereosumme verbunden, kann jedoch auch zum Aux 1/2-Ausgang geleitet werden. Je weiter der Regler nach rechts gestellt wird, desto mehr Signal gelangt in die Lexicon-Einheit.

### 8 PAN

Hiermit ordnen Sie den Anteil des Signals im Stereopanorama dem linken bzw. rechten Summensignal oder SUB L&R (siehe unten) zu. Ganz nach rechts oder links bewegt, ordnen Sie das volle Signal der Summe zu. Es wird zudem ein vom PAN-Poti unabhängiges Monosignal (post-Fader) zum Monoausgang gesendet.

### 9 MUTE

Alle Ausgänge, mit Ausnahme der Inserts und der Direct-OUTS (pre-Fader) werden hiermit stummgeschaltet bzw. aktiviert. Sie können so die Pegel justieren, bevor das Signal hörbar wird.

### 10 SUB

Das Kanalsignal kann hiermit auf die SUB L & R-Summe geschaltet werden. Der PAN-Regler ordnet dabei L/R entsprechend zu.

### 11 MIX

Durch drücken dieses Schalters kann der Kanal der Stereosumme - MIX in Abhängigkeit vom Panorama-Regler L & R, zugeordnet werden.

### 12 SOLO/PK

Das FX16 bietet vielseitige PFL (Pre-Fade-Listen) und SOLO-IN-PLACE Abhörmöglichkeiten, die mit dem Wahlschalter "SOLO MODE" in der Mastersektion bestimmt werden.

#### PFL

Wird der rastende PFL-Schalter gedrückt, so wird das Signal pre-Fader, post-EQ auf die Kopfhörer und Austeuerungsanzeige gelegt und ersetzt somit die Stereosumme durch ein Monitorsignal. Die entsprechende LED des zugehörigen Kanals sowie in der Mastersektion leuchtet auf, um anzuzeigen, daß nun ein PFL-Signal aktiv ist. Dieses Verfahren ist sinnvoll, um ohne den Haupt-Mix zu stören, jedes beliebige Signal abzuhören und zu verändern. Wird PFL deaktiviert, so wird eine Spitzenanzeige, die 4 dB unterhalb von Verzerrungen aufleuchtet und Ihnen Überlastung rechtzeitig signalisiert. Das Signal ist vor dem Insert und nach dem HF-EQ entnommen.

**Merke: Es ist normal, wenn die Peak/PFL LED langsam erlischt, wenn der Schalter gedrückt wird.**

## 7 POTENTIOMÈTRE LEX FX

Ce potentiomètre est identique à l'AUX 3 post-fade mais permet de diriger le signal vers le processeur interne LEXICON. Le signal issu du processeur d'effets est dirigé directement vers le mix stéréo ou peut être mêlé à l'Aux 1 ou à l'Aux 2. La position du potentiomètre détermine la dose de signal en voyager.

## 8 PANORAMIQUE

Ce potentiomètre dose la proportion de signal entre les côtés droit et gauche, vous permettant de déplacer le signal au sein de l'image stéréo. Quand le potentiomètre est tourné entièrement à droite ou à gauche vous pouvez diriger le signal vers les sorties droite ou gauche individuellement. Une somme mono du signal de voie post-fade est également dirigée vers la sortie mono, sans être affectée par la position du panoramique.

## 9 TOUCHE MUTE

Toutes les dépôts de voie, exceptés les inserts et les sorties directes avant fader sont actifs quand la touche MUTE est relâchée et coupés quand la touche MUTE est enfoncée, permettant de pré-régler les niveaux.

## 10 TOUCHE SUB

La voie peut être dirigée vers les sorties SUB droite et gauche en appuyant sur cette touche. La position du panoramique détermine dans quelle proportion le signal est envoyé vers la droite et la gauche.

## 11 TOUCHE MIX

La voie peut être dirigée vers les sorties MIX droite et gauche en appuyant sur cette touche. La position du panoramique détermine dans quelle proportion le signal est envoyé vers la droite et la gauche.

## 12 SOLO/PK

La FX16 comporte une pré-écoute (PFL) polyvalente non destructive et un mode SOLO-IN-PLACE (solo vrai) suivant la sélection de la touche SOLO MODE sur la section Master.

### PFL

Lorsque la touche SOLO est enfoncée, le signal pre-fade, après-correcteur est dirigé vers le casque, la sortie écoute et l'afficheur où il remplace la source sélectionnée. La Led adjacente s'illumine pour identifier la voie et la Led PFL/AFL sur la section MASTER s'illumine pour indiquer qu'une pré-écoute est active. C'est un moyen utile d'écouter le signal sans affecter les sorties de console pour contrôler sa qualité.

Lorsque la touche PFL est relâchée, La Led sert d'indicateur de crête. Elle s'allume approximativement à 4dB du niveau de saturation pour prévenir d'une possible surcharge. Le signal est prélevé avant-insert et après correcteur d'aigus.

**Note:** Il est normal que la Led Peak/PFL s'éteigne doucement lorsque la touche est enfoncée.

## 7 LEX FX

La regolazione LEX FX è identica a quella Aux 3 post-fade, ma il segnale è mandato al bus interno che porta all'ingresso del processore digitale di effetti LEXICON. L'uscita del processore LEXICON può essere aggiunta al Mix oppure a Aux 1 o 2. Ad una maggiore rotazione corrisponde una maggiore quantità di segnale in arrivo al processore Lexicon.

## 8 PAN

Questa regolazione controlla la quantità di segnale che viene mandata ai bus MIX L & R o SUB L & R (cfr. paragrafi SUB & MIX), per spostare la sorgente all'interno dell'immagine stereo. Quando la manopola è ruotata completamente a destra o sinistra il segnale può essere indirizzato, a guadagno unitario, singolarmente verso l'uscita destra o sinistra. Una somma mono del segnale post-fader alimenta anche l'uscita Mono, indipendentemente dalla posizione della manopola PAN.

## 9 MUTE

Tutte le uscite eccetto gli insert e quelle dirette pre-fade sono attive quando il tasto MUTE è rilasciato e sono escluse quando esso viene premuto, permettendo di regolare i livelli prima che il segnale sia usato.

## 10 SUB

Il segnale può essere indirizzato ai bus SUB L & R premendo questo tasto e mandandolo in maniera proporzionale a destra o sinistra secondo l'impostazione della manopola PAN.

## 11 MIX

Il segnale può essere indirizzato ai bus MIX L & R premendo questo tasto e mandandolo in maniera proporzionale a destra o sinistra secondo l'impostazione della manopola PAN.

## 12 SOLO/PK

Il mixer FX16 permette il monitoraggio PFL (Pre-Fade-Listen) e SOLO-IN-PLACE versatile e non distruttivo, secondo la selezione del tasto SOLO MODE nella sezione Master.

### PFL

Quando questo pulsante SOLO è premuto, il segnale pre-fade, post-EQ viene mandato in cuffia, all'uscita di regia, e agli indicatori, dove sostituisce la sorgente di monitoraggio selezionata. Il Led adiacente si illumina per indicare il canale selezionato e il Led PFL/AFL sulla sezione Master indica che un PFL è attivo. Questo è un utile sistema per ascoltare ogni segnale in ingresso senza interrompere il mix principale, per effettuare controlli o individuare eventuali problemi.

Quando il tasto PFL è rilasciato il Led funziona come indicatore di picco e si illumina a circa 4dB prima del "clipping" per indicare un possibile sovraccarico. Il segnale è campionato sia prima dell'insert che dopo l'EQ HF.

**Nota:** Quando il tasto viene premuto è normale che il Led Peak/PFL si spenga lentamente.

## 7 LEX FX

El control LEX FX es idéntico al post-fade Aux 3, pero la señal es enviada hacia el bus interno que alimenta la entrada del procesador de efectos interno LEXICON. La salida del procesador LEXICON puede ser añadida hacia la mezcla estéreo o los Auxiliares 1 y 2.. Cuanto más se gire el control más señal será enviada a la unidad de efectos Lexicon.

## 8 PAN

El control PAN determina la cantidad de señal que alimenta los buses MIX L&R ó SUB L&R (ver SUB & MIX debajo), permitiéndole mover la fuentes a través de la imagen estéreo. Cuando el control está totalmente girado hacia la derecha ó la izquierda se está enviando la señal a unidad de ganancia a las salidas derecha o izquierda individualmente. Una suma mono de la señal post-fader del canal alimentará la salida Mono sin ser afectada por la posición del control PAN.

## 9 MUTE

Todas las salidas del canal excepto las inserciones y las salidas directas pre-fade están activas cuando el botón MUTE es liberado, y enmudecidas cuando el botón está pulsado, permitiendo preajustar los niveles antes de que se necesite la señal..

## 10 SUB

La señal del canal puede dirigirse a los buses SUB L y R pulsando este botón, proporcionalmente hacia la izquierda y la derecha dependiendo de la posición del control PAN.

## 11 MIX

La señal del canal puede dirigirse a los buses MIX L y R pulsando este botón, proporcionalmente hacia la izquierda y la derecha dependiendo de la posición del control PAN.

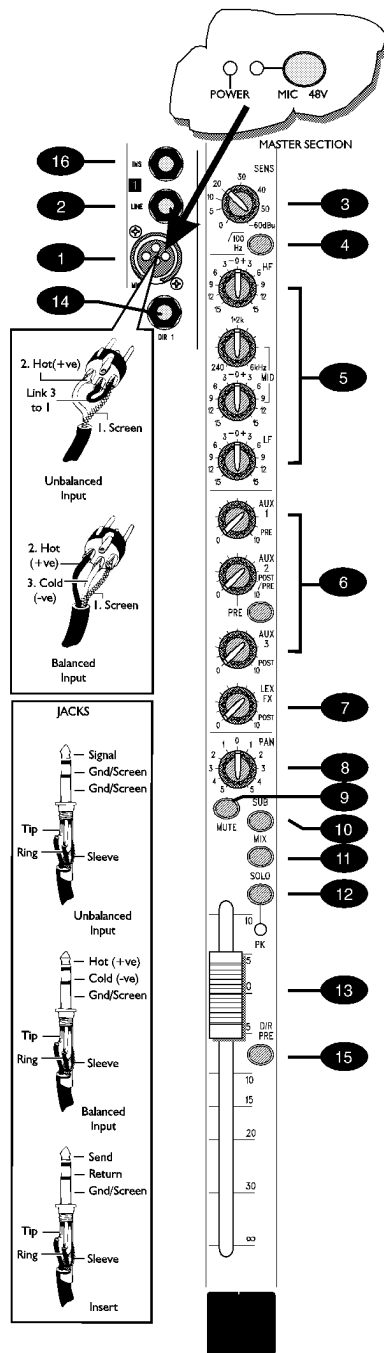
## 12 SOLO/PK

La FX16 ofrece una versátil monitorización PFL no destructiva y SOLO-IN-PLACE, según se seleccione con el botón SOLO MODE en la sección Master.

### PFL

Cuando se pulsa el botón PFL, la señal pre-fader, post-EQ se envía a los auriculares, salidas de control y medidores, donde reemplaza a la fuente seleccionada de monitorización. El LED adyacente en la sección master se ilumina para avisar que un PFL está activo. Este es un modo útil de escuchar cualquier entrada sin interrumpir la mezcla principal, para hacer ajustes o hallar problemas.

Al soltar el botón PFL, el LED sirve como indicador de picos, que se ilumina aproximadamente 4dB antes de la saturación para ofrecer un aviso de una posible sobrecarga. La señal se mide tras el ecualizador de HF y tras la ecualización.



### SOLO-IN-PLACE

In contrast to PFL, SOLO-IN-PLACE mode allows an individual channel, or selection of channels to be monitored in isolation from the rest of the mix, but at the correct mix levels and with all sends and effects active.

With SOLO MODE active, pressing any one or more SOLO switches mutes all channels which are not SOLOed, leaving only the selected channels in the mix. When the SOLO switches are released the original mix is restored (See also Page 21).

#### 13 FADER

The 100mm FADER allows precise balancing of the various source signals being mixed to the selected outputs. You get most control when the input Sensitivity is set up correctly, giving full travel on the fader. See the 'Setting Up & Troubleshooting' section on page 22 for help in setting a suitable signal level.

#### 14 DIRECT OUTPUT

Each channel has a dedicated Direct Output which allows direct connection to external devices, for example to feed Tape Machines or effects units.

The pre-fade direct output level may be monitored by pressing the SOLO switch on the appropriate channel (with the mixer in PFL mode) to feed the pre-fade signal to the monitors and the bargraph meters.

#### 15 DIR. PRE

The Direct Outputs are normally POST-FADE for use as effects sends or to provide fader control of recording levels in a studio recording application. For live recording the outputs can be individually changed to PRE-FADE by pressing this switch, so that the direct output level remains unaffected by fader settings for the main PA mix.

#### 16 INSERT POINT

The unbalanced, pre-EQ insert point is a break in the channel signal path, allowing limiters, compressors, special EQ or other signal processing units to be added in the signal path. The Insert is a 3-pole 'A' gauge jack socket which is normally bypassed. When a jack is inserted, the signal path is broken, just before the EQ section. The Send may be tapped off as an alternative pre-fade, pre-EQ direct output if required, using a lead with tip and ring shorted together so that the signal path is not interrupted.

Inserts can also be used to send and return from a multitrack tape machine.

### SOLO-IN-PLACE

Im Gegensatz zur PFL-Funktion können mit SOLO-IN-PLACE ausgewählte Kanäle vom Mix isoliert abgehört werden. Dabei behalten sie ihre Pegel bei und alle Sendewege wie Effekte sind aktiv. Der SOLO-MODUS ist aktiviert, sobald ein Kanal angewählt wird. Alle Nicht-SOLO Kanäle bleiben stummgeschaltet. Wird SOLO deaktiviert, so kehren Sie wieder zum ursprünglichen Mix zurück (siehe auch Seite 21).

#### 13 FADER

Die 100 mm FADER erlauben präzise Aussteuerung für die Mischung. Wenn die Eingangspegel richtig justiert sind, verfügen Sie über den größtmöglichen Regelbereich. Lesen Sie dazu auch Seite 22 (Aufbau & Fehlersuche).

#### 14 DIRECT-OUTPUT

Jeder Kanal besitzt einen eigenen Direct-Output, der es erlaubt, externe Einheiten (wie z.B. eine Bandmaschine oder Effekteinheiten) zu speisen.

Der pre-Fader Direct-Output-Pegel kann mit der SOLO-Funktion abgehört werden (Mixer in PFL-Betrieb, damit das Signal entsprechend zu den Monitoren und der Aussteuerungsanzeige geleitet wird).

#### 15 DIR. PRE

Die Direct Outputs sind üblicherweise POST-FADER geschaltet, um als Effekt-Sendewege zu dienen oder im Studio eine Faderkontrolle über die Aufnahmepegel zu ermöglichen. In Live-Anwendungen können die Ausgänge jedoch mit Hilfe des zugehörigen Schalters individuell auf PRE-FADER konfiguriert werden. Der Pegel des Direct-Outputs bleibt dann, unabhängig von der Faderstellung für den PA-Mix, eigenständig festlegbar.

#### 16 INSERT (Einschleifpunkt)

Der unsymmetrische pre-EQ Insert unterbricht den Signalweg im Kanal und erlaubt somit das Einschleifen von Limitern, Kompressoren und anderen Signalprozessoren. Die 3-polige Buchse erlaubt eine Bypassfunktion. Ist ein Stecker eingesteckt, so wird der Signalfluß vor der EQ-Sektion unterbrochen. Die Sendeleader kann, falls gewünscht, für ein alternatives (pre-Fader, pre-EQ) Direct Output genutzt werden. Verbinden Sie TIP und RING miteinander, wenn der Signalweg nicht unterbrochen werden soll. Die Inserts können außerdem als Send- und Rückführweg in Verwendung mit Mehrspurmaschinen benutzt werden.

## SOLO-IN-PLACE (SOLO VRAI)

Par opposition au mode PFL, le mode SOLO-IN-PLACE permet d'écouter une plusieurs voies isolées dans le mix, mais au niveau du mix et avec tous les départs et les effets actifs. Si le mode SOLO est actif, lorsqu'on appuie sur une touche SOLO, toutes les autres voies sont coupées, laissant les voies sélectionnées seules dans le mix. Lorsque les touches SOLO sont relâchées, le mix original est restitué (voir également page 21).

### 13 FADER

Le potentiomètre rectiligne, d'une course de 100mm, permet un contrôle du niveau global de signal dans la voie. Il permet l'équilibrage précis des divers signaux de source mélangés dans le mixage final. La SENSIBILITE d'entrée doit être réglée correctement pour utiliser toute la course du potentiomètre. Voir la section Réglages Initiaux à la page 22 pour le réglage correct du niveau de signal.

### 14 SORTIE DIRECTE

Chaque voie a une sortie directe dédiée qui permet la connexion directe aux équipements externes, par exemple magnétophones ou effets. Le niveau de ce signal pre-fade peut être écouté et visualisé sur l'afficheur bargraph en appuyant sur la touche SOLO de la voie appropriée (la console étant en mode PFL).

### 15 DIR. PRE

Les sorties directes des voies sont normalement post-fade pour utilisation en départ effets ou pour régler, à l'aide du fader, le niveau d'un enregistrement. En enregistrement public, cette touche permet de passer les sorties pre-fade individuellement de manière à ce que le niveau ne soit pas affecté par les mouvements de fader durant le mixage.

### 16 INSERT

Le point d'insertion asymétrique, pré-correcteur est une rupture dans le circuit de voie, permettant d'insérer des limiteurs, des compresseurs, un correcteur spécial ou d'autres appareils de traitement de signaux. L'insertion utilise une embase jack 6.35 stère qui est normalement by-passée. Quand une prise est insérée, le circuit est coupé, juste avant la section CORRECTEUR. Le départ insert peut être utilisé en tant que sortie directe avant fader et avant correcteur, en créant une liaison entre l'extrémité et l'anneau du jack de sorte que le circuit ne soit pas interrompu.

Les inserts peuvent être également utilisés comme départ et retour d'un magnétophone multipiste.

## SOLO-IN-PLACE

Al contrario del PFL, la funzione SOLO-IN-PLACE permette il monitoraggio di un singolo canale, o gruppo di canali isolati dal resto del mix, ma con i livelli corretti, le mandate e gli effetti attivi. Con la funzione SOLO MODE attiva, la pressione uno o più tasti SOLO esclude tutti i canali che non siano sottoposti al trattamento SOLO, lasciando nel mix solo i canali selezionati. Quando i tasti SOLO sono rilasciati viene ripristinato il mix originale (Cfr. anche Pag. 21).

### 13 CURSORI (Fader)

I cursori da 100mm permettono un preciso bilanciamento dei diversi segnali sorgente che vengono mixati sulle relative uscite. Il migliore controllo si ottiene quando la sensibilità d'ingresso è regolata correttamente, con una corsa lunga per il cursore. Vd. 'Set Up & Guida ai guasti' a pagina 22 per la regolazione del livello.

### 14 USCITA DIRETTA (Direct Output)

Ogni canale ha un'Uscita Diretta dedicata che permette il collegamento diretto ad apparecchi esterni quali registratori o unità di effetti.

Il livello pre-fade dell'uscita diretta può essere controllato premendo il tasto SOLO sul relativo canale (con il mixer in modalità PFL) per mandare il segnale pre-fade ai monitor e agli indicatori a barre.

### 15 DIR. PRE

Le Uscite Dirette sono normalmente POST-FADE per essere usate come mandate di effetti o per permettere il controllo del livello di registrazione in studio. Per la registrazione dal vivo le uscite possono essere commutate singolarmente in PRE-FADE premendo questo tasto, in modo che il livello dell'uscita diretta rimanga inalterato dal cursore del mix principale PA.

### 16 INSERT POINT

L'insert point non bilanciato, pre-EQ è un'interruzione nel percorso del segnale che permette l'aggiunta di limiter, compressor, EQ speciali o altri dispositivi di trattamento del segnale. L'Insert è una presa jack a 3 poli 'A' normalmente bypassata. Quando viene inserito un jack, il percorso del segnale viene interrotto prima della sezione EQ. Se necessario, la Mandata può anche essere usata come uscita diretta alternativa pre-fade, pre-EQ, con un cavo in cui punta e anello siano messi in corto circuito per non interrompere il segnale.

Gli Insert possono anche essere usati come mandata/ritorno a/da apparecchi multitraccia.

## SOLO-IN-PLACE

Al contrario que con el PFL, el modo SOLO-IN-PLACE permite monitorizar un canal individual o una selección de canales aislados del resto de la mezcla, pero con los niveles de mezcla correctos y todos los envíos a efectos activos. Con el modo SOLO MODE activo, al pulsar cualquiera de los botones SOLO se cortan todos los canales que no están en SOLO, dejando sólo los canales seleccionados en la mezcla. Al soltar los conmutadores SOLO se recupera la mezcla original (ver también la página 21).

### 13 FADER DE CANAL

El FADER de 100mm permite un preciso balance entre las diferentes señales fuente mezcladas en la sección master. Obtendrá el control máximo si la sensibilidad de entrada está correctamente ajustada, ofreciendo un recorrido total en el fader. Vea la sección "Ajustes y Solución de Problemas" en la página 22 si desea ayuda al ajustar el nivel de señal.

### 14 SALIDA DIRECTA

Cada canal dispone de una salida directa dedicada que permite la conexión directa a dispositivos externos, por ejemplo para envíos a grabadores de cinta o a unidades de efectos.

El nivel de la salida directa pre-fader puede monitorizarse pulsando el botón SOLO en el canal apropiado (con el mezclador en modo PFL) para dirigir la señal pre-fader a los monitores y a los medidores bargraph.

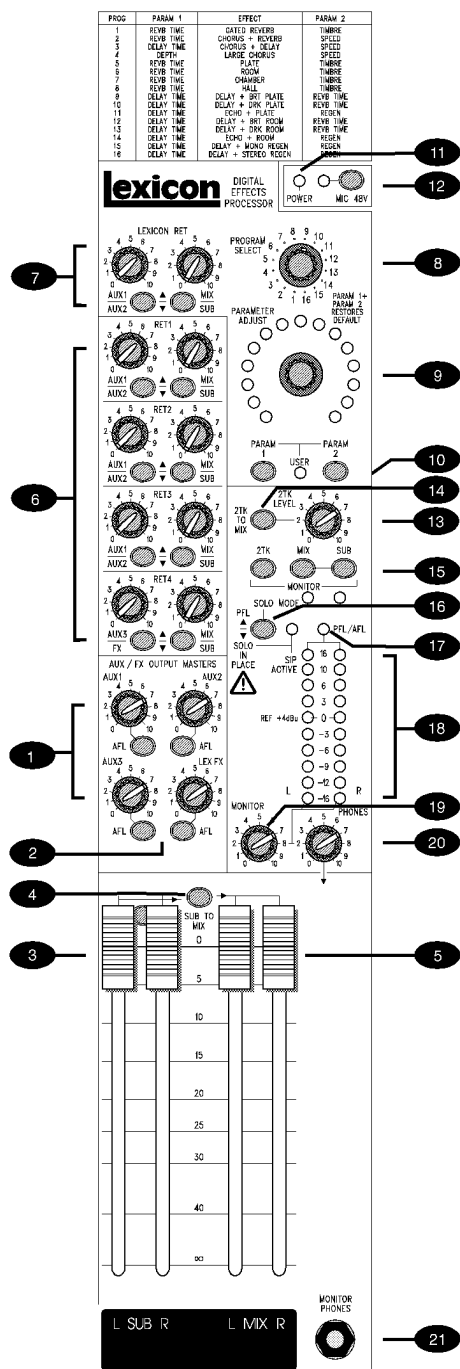
### 15 DIR. PRE

Las salidas directas son normalmente POST-FADER para usarlos como envíos a efectos o para ofrecer control de fader de los niveles de grabación en aplicaciones de estudio de grabación. Para grabación de directo, las salidas pueden conmutarse individualmente a PRE-FADER pulsando este botón, de forma que el nivel de la salida directa no varíe con los ajustes del fader para la mezcla principal.

### 16 PUNTO DE INSERCIÓN

El punto de inserción no balanceado, pre-EQ es un corte en el paso de la señal del canal, permitiendo añadir en éste limitadores, compresores, ecualización especial u otros procesadores de señal. La inserción es un conector jack de 1/4" de tipo A, que normalmente está en BYPASS. Cuando se inserta un jack, se corta la señal justo antes del ecualizador. El envío puede enviarse a grabación como alternativa a la salida directa pre-fader, pre-EQ si se necesita, usando un conector en el que se conectan la PUNTA y el ANILLO para no interrumpir el paso de la señal.

Los puntos de inserción también pueden usarse para el envío y el retorno de multipistas.



## Master Section

### 1 AUX MASTERS

Each of the three AUX outputs has a master level control which sets the output level of the combined Aux signals from the channels, and an associated AFL switch. Just as the Channel PFL switches allow *pre-fade listening*, so you can monitor each AUX output *after the level control* by pressing the AFL switch (when PFL mode is selected by the SOLO MODE switch), allowing you to determine what level is leaving the output connector. This routes the AUX output signal to the MONITOR or PHONES, replacing any existing signal which is selected. The METERS also switch from the selected source to display the PFL/AFL signal and the PFL/AFL LED lights to warn that a PFL or AFL switch is pressed. When you release the switch the Monitor swaps back to the previous source.

### 2 LEX FX MASTER

The LEX FX master control sets the overall level of the FX sends from the channels before the input of the LEXICON Digital Effects Processor. An associated AFL switch allows the signal to be monitored in the same way as the Aux masters (see above).

**Note: When LEX FX AFL switch is pressed, the meters become the Lexicon Input level indicators.**

### 3 SUB MASTER FADERS

The MASTER FADERS set the final level of the SUB L & R outputs. These should normally be set close to the '0' mark if the input GAIN settings have been correctly set, to give maximum travel on the faders for smoothest control.

### 4 SUB TO MIX

The SUB mix may be used to provide alternative outputs from the mixer, or, by pressing SUB TO MIX the SUB L & R master faders may be used as audio subgroups, setting the level of a combination of input channels which are added to the main mix under the control of a pair of faders.

### 5 MIX MASTER FADERS

The MASTER FADERS set the final level of the MIX L & R outputs. These should normally be set close to the '0' mark if the input GAIN settings have been correctly set, to give maximum travel on the faders for smoothest control.

### 6 STEREO RETURNS

Four balanced Stereo Returns are available for the outputs of effects units or other stereo sources and are mixed directly to the AUX or MIX/SUB busses at a level set by the respective controls. The left-hand control sets the level to a choice of AUX 1 or AUX 2 (AUX 3 or LEX FX in the case of RET 4), depending on the position of the adjacent switch. The right-hand control sets the level to MIX or SUB depending on the position of the adjacent switch (it is effectively a rotary fader).

If a mono source is used, plugging into the Left jack only automatically feeds the signal to both Left and Right.

## Master Sektion

### 1 AUX MASTERS

Jeder der drei AUX -Ausgänge besitzt einen Master-Pegelregler, welcher den Ausgangspegel der verwendeten Aux-Wege aus den Einzelkanälen bestimmt. Außerdem einen zugehörigen AFL-Schalter. Wie die PFL-Funktion im Kanalzug können Sie auch jeden AUX-Ausgang durch Drücken des AFL-Schalters nach dem Pegelregler pre-Fader abhören. Sie kontrollieren damit den Pegel, der an den Ausgangsbuchsen anliegt. Sie schalten dadurch das AUX-Signal auf den MONITOR oder Kopfhörer und ersetzen jedes andere Signal. Die Aussteuerungsanzeige schaltet ebenso um, und zeigt den PFL/AFL Pegel. Damit Sie wissen, daß PFL/AFL aktiviert ist, leuchtet die PFL/AFL LED auf.

### 2 LEX FX MASTER

Der LEX FX-Masterregler bestimmt den Gesamtpegel, der von den FX-Sends aus den Kanälen in den LEXICON Digital-Effektprozessor gelangt. Ein entsprechender AFL-Schalter erlaubt Ihnen wie bei den Aux-Masters beschrieben, das Signal abzuhören.

**Merke: Ist der LEX FX AFL Schalter gedrückt, wird der Lexicon-Eingangsspegel auf der Aussteuerungsanzeige sichtbar.**

### 3 SUB MASTERFADER

Die MASTER FADER bestimmen letztendlich den Pegel der SUB L & R Ausgänge. Diese sollten nahe der "0"-Markierung stehen, wenn die Eingangsverstärkung (GAIN) korrekt eingestellt wurde. Dadurch haben Sie einen langen Regelweg der Fader für eine feine Pegelbestimmung.

### 4 SUB TO MIX

Der SUB Mix kann dazu verwendet werden, zusätzliche Ausgänge des Mixers anzusteuern, oder, durch Drücken des SUB TO MIX die SUB L & R Summenfader als Audio-Subgruppe zu verwenden. Damit können Sie zusammengefaßte Einzelkanäle mit nur zwei Fadern steuern.

### 5 MIX MASTER FADER

Die MASTER FADER bestimmen den Gesamtpegel für die MIX L & R Ausgänge. Diese sollten nahe der "0"-Markierung stehen, wenn die Eingangsverstärkung (GAIN) korrekt eingestellt wurde. Dadurch haben Sie einen langen Regelweg der Fader für eine feine Pegelbestimmung.

### 6 STEREO RETURNS

Vier symmetrische Stereo>Returns stehen zum Zurückführen der Effekteinheiten oder anderer Stereoquellen bereit. Sie werden direkt auf die AUX oder MIX/SUB Gruppen geleitet und können dort mit den zugehörigen Reglern bearbeitet werden. Der linke Regler bestimmt je nach Stellung entweder den Pegel von AUX 1 oder AUX 2 (AUX 3 oder LEX FX im Fall von RET 4). Der rechte Drehregler legt je nach Position den Pegel fest, der zur MIX- oder SUB-Summe fließt.

Wird eine Monoquelle gewählt, so stecken Sie das Kabel nur links ein, um das Signal gleichzeitig auf L & R zu verteilen.

## Section Master

### 1 GENERAUX D'AUXILIAIRES

Chacune des trois sorties Aux a un réglage de niveau général et une touche associée AFL.

Comme les touches PFL sur les voies, vous pouvez contrôler chaque sortie AUX en appuyant sur la touche AFL (lorsque le mode PFL est sélectionné par la touche SOLO MODE). Ceci dirige le signal AUX après contrôle du niveau, vers l'écoute ou le casque, se substituant au signal existant. Les AFFICHEURS se libèrent également de la source choisie pour afficher le signal de PFL/AFL et la Led PFL/AFL s'illumine pour avertir qu'une touche de PFL ou d'AFL est appuyée. Quand vous relâchez la touche, la source initiale est restituée.

### 2 GENERAL EFFETS LEXICON

Ce potentiomètre rectiligne contrôle le niveau de retour du signal stéréo du processeur d'effets interne Lexicon vers le Mix droit/gauche. La touche AFL associée fonctionne comme pour les généraux d'auxiliaires (voir ci-dessus).

**Note :** lorsque la touche LEX FX AFL est enfoncée, l'afficheur visualise le niveau du signal du processeur Lexicon.

### 3 GENERAUX SUB

Ces potentiomètres rectilignes règlent le niveau général des sorties SUB gauche et droite. Ils doivent être proches du repère 0 si le gain a été réglé correctement afin de bénéficier au mieux de toute leur course.

### 4 SUB TO MIX

Les sorties SUB peuvent être utilisées en tant que sorties indépendantes de la console, ou être utilisées en tant que sous-groupes si l'on appuie sur la touche SUB TO MIX, plusieurs voies étant ajoutées au mix principal sous le contrôle d'une seule paire de potentiomètres rectilignes.

### 5 GENERAUX

Les généraux règlent le niveau final du mélange, avec des potentiomètres rectilignes séparés pour chaque sortie. Si le GAIN d'entrée a été correctement réglé, ceux-ci doivent normalement être proches du repère 0, pour bénéficier au mieux de leur course.

### 6 RETOURS STEREO

Quatre retours stéréo symétriques sont disponibles pour les effets qui sont dirigés directement vers les sorties AUXiliaires ou MIX/SUB gauche/droite. Le niveau est réglé par les potentiomètres correspondants. Si la source est mono, on utilise l'embase jack gauche et le signal est dirigé automatiquement vers la droite et la gauche.

Les potentiomètres de gauche règlent le niveau de l'AUX 1 ou de l'AUX 2 (de l'AUX 3 ou des Effets LEXICON dans le cas du RETOUR 4), selon la position de la touche adjacente. Les potentiomètres de droite règlent le niveau du mélange MIX ou SUB toujours selon la position de la touche adjacente.

Si la source est mono, on utilise l'embase jack gauche et le signal est dirigé automatiquement vers la droite et la gauche.

## Sezione Master

### 1 AUX MASTER

Ciascuna delle tre uscite AUX ha una regolazione master del livello per impostare i segnali Aux dei canali, ed un tasto AFL. Come i tasti PFL degli ingressi permettono l'ascolto pre-fade, così è possibile controllare ogni uscita AUX dopo la regolazione del livello premendo il tasto AFL (quando la modalità PFL è selezionata con il tasto SOLOMODE), per determinare il livello sul connettore d'uscita. Questo indirizza il segnale dell'uscita AUX verso MONITOR o PHONES (cuffia), sostituendo qualsiasi segnale esistente. Anche gli Indicatori commutano dalla sorgente selezionata per mostrare il segnale PFL/AFL ed il relativo Led si illumina per indicare che un tasto PFL o AFL è premuto. Quando il tasto è rilasciato il Monitor ritorna alla sorgente precedente.

### 2 LEX FX MASTER

La regolazione LEX FX master imposta il livello generale delle mandate FX prima dell'ingresso del processore digitale LEXICON. Un tasto AFL permette di controllare il segnale allo stesso modo dei master Aux (cfr. sopra).

**Nota:** Quando il tasto LEX FX AFL è premuto, gli indicatori mostrano il livello d'ingresso del processore Lexicon.

### 3 CURSORI SUB MASTER

I Cursori MASTER regolano il livello finale delle uscite SUB L & R. Se il guadagno d'ingresso è regolato correttamente essi dovrebbero essere molto vicini allo '0' in modo che abbiano una corsa molto lunga e permettano il migliore controllo.

### 4 SUB TO MIX

La funzione SUB mix può essere usata per avere uscite alternative, oppure, premendo SUB TO MIX, i cursori master SUB L & R possono essere utilizzati come subgruppi audio, regolando il livello di una combinazione di ingressi aggiunti al mix principale con una coppia di cursori.

### 5 CURSORI MIX MASTER

I Cursori MASTER regolano il livello finale delle uscite MIX L & R. Se il guadagno d'ingresso è regolato correttamente essi dovrebbero essere molto vicini allo '0' in modo che abbiano una corsa molto lunga e permettano il migliore controllo.

### 6 RITORNI STEREO (Stereo Returns)

Sono disponibili quattro Ritorni Stereo bilanciati per le uscite delle unità di effetti o altre sorgenti stereo e vengono mixati direttamente sui bus AUX o MIX/SUB al livello impostato dai relativi controlli. Quello di sinistra regola il livello tra AUX 1 o AUX 2 (AUX 3 o LEX FX in caso di RET 4), secondo la posizione del commutatore adiacente. Quello di destra imposta il livello su MIX o SUB secondo la posizione del relativo commutatore (in effetti è un cursore rotativo).

Se si usa una sorgente mono il segnale viene automaticamente mandato a destra e sinistra collegandosi alla sola presa di sinistra.

## Sección Master

### 1 MASTERS DE AUXILIARES

Cada una de las tres salidas de auxiliar disponen de un control de nivel master el cual ajusta el nivel de salida de las señales Aux de los canales y un interruptor AFL asociado. Igual que los interruptores PFL de los canales, puede monitorizar cada salida de auxiliar pulsando el botón AFL (cuando el modo PFL está seleccionado por el conmutador SOLO MODE), permitiéndole determinar que nivel se deja en el conector de salida. Esto envía la señal de salida de auxiliar al monitor o a los auriculares, reemplazando cualquier señal existente (normalmente el monitor recibe MIX, SUB o 2TK, ver más arriba). Los medidores también cambian de la fuente seleccionada a la señal PFL/AFL, y el LED PFL/AFL se ilumina para indicar que hay un botón PFL/AFL pulsado. Al soltar el botón, el monitor vuelve a la fuente anterior.

### 2 MASTER LEX FX

El control master LEX FX ajusta el nivel general de los envíos a efectos de los canales antes de la entrada al procesador de efectos digitales LEXICON. Un conmutador AFL asociado permite monitorizar la señal de la misma forma que los masters de auxiliar (ver más arriba).

**Nota:** Cuando el botón LEX FX AFL está pulsado, los medidores se convierten en medidores de nivel de entrada de la Lexicon.

### 3 FADERS MASTER SUB

Los faders master ajustan el nivel final de las salidas SUB L y R. Deben estar situadas normalmente en la marca de "0", si los ajustes de ganancia han sido correctamente ajustados, para ofrecer el máximo recorrido de los faders para un control más fino.

### 4 SUB A MEZCLA

La mezcla SUB puede usarse para ofrecer unas salidas alternativas del mezclador, pulsando SUB TO MIX los faders master SUB L y R pueden usarse como subgrupos de audio, ajustando el nivel de una combinación de canales de entrada que se añaden a la mezcla principal bajo el control de un par de faders.

### 5 FADERS MASTER DE MEZCLA

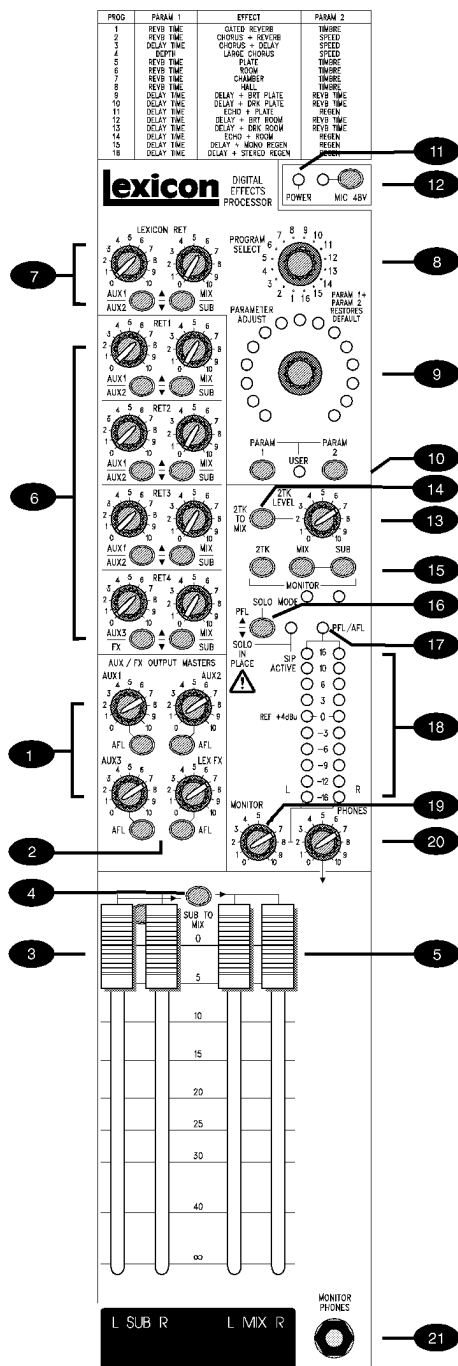
Los faders master ajustan el nivel final de las salidas MIX L y R. Normalmente deben situarse cerca de la marca "0", si los ajustes de ganancia han sido correctamente ajustados, para ofrecer el máximo recorrido de los faders para un control más fino.

### 6 RETORNOS ESTÉREO

Cuatro retornos estéreo balanceados están disponibles para las salidas de unidades de efectos u otras fuentes estéreo, y se mezclan directamente en los buses AUX o MIX/SUB al nivel seleccionado por sus controles respectivos. El control de la izquierda ajusta el nivel de señal que se dirige a una selección entre AUX1 o AUX2 (AUX3 o LEX FX en el caso del retorno RET4), dependiendo de la posición en el conmutador adyacente (es un fader rotativo).

Si usa una fuente mono, conecte la señal a la entrada izquierda para dirigirla a los buses izquierdo y derecho simultáneamente.





## 7 LEXICON RETURN

The Lexicon Return is similar to the Stereo Returns, but instead of taking an external source this section is fed from the output of the internal LEXICON Digital Effects Processor. Routing is to a choice of AUX 1/2 or MIX/SUB.

# Lexicon

## DIGITAL EFFECTS PROCESSOR

The built-in processor provides a wide range of echo, reverb and acoustic treatments to add fullness to the sound, complement room acoustics or for specific effects.

## 8 PROGRAM SELECT

This rotary switch allows any one of 16 factory-programmed effect combinations to be selected, as listed on the panel legend below the controls. These factory presets have been carefully selected and should be suitable for most applications.

## 9 10 PARAMETER ADJUST

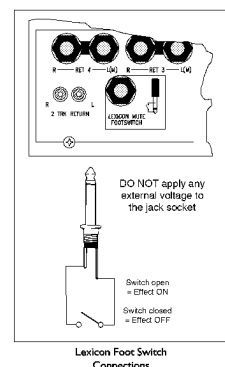
Two effects Parameters may be adjusted and saved in the onboard RAM for each of the pre-programmed effects, using the encoder knob (9) and the two PARAMeter switches (10). The best setting for a particular application will be found by experimentation and careful listening to the final sound.

Adjustments are made by turning the encoder knob while pressing and holding the required PARAM switch, listening to the result. As soon as the PARAM switch is released the setting will be held in internal flash RAM memory. Any alterations to the pre-programmed settings are retained, even if the mixer is turned off, and will be recalled the next time that the particular program is selected. If these settings differ from the original default settings the USER MODE LED illuminates.

Each factory default setting may be restored by pressing and holding both PARAM switches until the USER MODE LED goes out.

## LEXICON MUTE FOOT SWITCH

The Effects may be turned ON or OFF remotely by connecting a standard latching or non-latching guitar foot-switch, or similar unit providing an isolated switch closure, to the rear panel Lexicon Foot Switch jack socket as shown. The Effect is muted when the switch is closed.



## 7 LEXICONRETURN

Das Lexicon Return gleicht den Stereo Returns, führt jedoch anstelle von externen Signalen das interne Signal vom LEXICON Digital-Effektprozessor. Es kann wahlweise AUX 1/2 oder MIX/SUB zugeordnet werden.

# Lexicon

## DIGITAL-EFFEKTPROZESSOR

Der eingebaute Prozessor verfügt über eine Vielzahl von Echo, Hall und Raumeffekten, um dem Klang Fülle zu verleihen oder Raumakustiken nachzuempfinden.

## 8 PROGRAM SELECT

Dieser Drehknopf dient zur Anwahl der 16 Werksprogramme, die auf der Legende darunter aufgeführt sind. Diese Programme wurden sorgfältig ausgewählt und passen für die meisten Anwendungen.

## 9 10 PARAMETER ADJUST

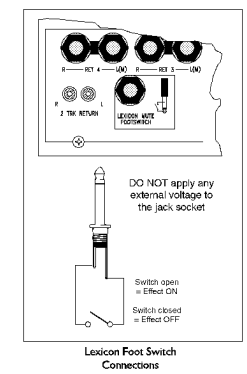
Zwei Parameter der vorprogrammierten Effektprogramme können im integrierten RAM verändert und gespeichert werden. Mit dem Eingaberad (9) und den zwei PARAMeter-Schaltern (10). Sie finden die besten Einstellungen durch Probieren und aufmerksames Hinhören heraus.

Die Veränderungen nehmen Sie vor, indem Sie die entsprechenden PARAM-Schalter drücken, während Sie am Eingaberad drehen. Sobald ein PARAM-Schalter losgelassen wird, wird die Einstellung im internen RAM-Speicher werden selbst nach Ausschalten des Mixers beibehalten, und beim nächsten Anschalten bzw. Abrufen des Programms wieder zur Verfügung. Die USER MODE LED leuchtet auf, wenn sich die Einstellungen des Originalprogramms geändert haben.

Durch Drücken und Halten beider PARAM-Schalter bis die USER MODE LED erlischt, läßt sich jedes Werksprogramm wieder abrufen.

## LEXICON MUTE FUßSCHALTER

Durch einen standradmäßigen, rastenden oder nicht-rastenden (oder ähnlichen) Gitarren-Fußschalter lassen sich die Effekte AN oder AUS schalten. Schließen Sie diesen wie gezeigt an der Rückseite des Geräts an. Der Effekt ist AUS, wenn der Schalter geschlossen ist.



## 7 RETOUR LEXICON

Le retour Lexicon est similaire aux retours Stéréo, mais la source provient du processeur d'effets Lexicon. L'affectation est soit AUX1/2 soit MIX/SUB.

# Lexicon

### PROCESSEUR D'EFFETS NUMERIQUE

Ce processeur permet d'ajouter au son des effets tels que écho, reverb et effets acoustiques pour des effets spéciaux ou compléter l'acoustique d'une salle.

## 8 SELECTION DES EFFETS

Ce commutateur donne accès à 16 choix d'effets spéciaux dont la liste figure sur le tableau en-dessous. Le pré-réglage effectué en usine convient à la plupart des applications.

## 9 10 REGLAGE PARAMETRE

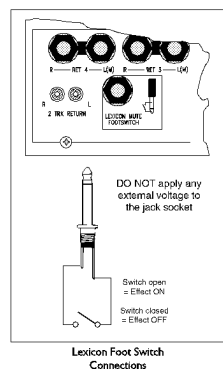
Deux paramètres d'effets particuliers peuvent être créés et sauvegardés sur une mémoire interne à l'aide du commutateur (9) et des deux touches PARAM (10). L'expérience et une écoute attentive du son final permettront de trouver le meilleur réglage.

Ce réglage est fait à l'aide du commutateur rotatif tout en maintenant enfoncée une des touches PARAM et en écoutant le résultat. Dès que la touche est relâchée, le réglage est mémorisé. Ces paramètres seront conservés même si la console est éteinte et seront rappelés dès que ce programme sera sélectionné. Pour signaler que le paramètre de l'effet choisi est différent du paramètre d'origine, la Led USER MODE s'allume.

**Le paramètre d'origine peut être restitué en appuyant en même temps sur les deux touches PARAM jusqu'à ce que la Led USER MODE s'éteigne.**

### COMMANDE AU PIED DE MUTE DU PROCESSEUR LEXICON

La mise en/hors service du processeur LEXICON peut être commandée à distance en connectant une pédale de guitare ou autre interrupteur sur l'embase jack située sur le panneau arrière comme montré. L'effet est coupé dès que le circuit est fermé (contact établi).



## 7 RITORNO LEXICON

Il Ritorno Lexicon (Lexicon Return) è simile al Ritorno Stereo, ma vi arriva l'uscita del processore interno LEXICON. Il segnale può essere indirizzato a AUX 1/2 o MIX/SUB.

# Lexicon

### PROCESSORE DIGITALE DI EFFETTI

Il processore incorporato offre una vasta gamma di trattamenti (eco, riverbero) acustici per aggiungere pienezza al suono, bilanciare l'acustica del locale o per ottenere particolari effetti.

## 8 SELEZIONE DEI PROGRAMMI (program Select)

Questa manopola permette la selezione di ognuna delle 16 combinazioni programmate all'origine, che sono indicate nella legenda. Queste combinazioni sono state scelte accuratamente e sono adatte a molte applicazioni.

## 9 10 REGOLAZIONE DEI PARAMETRI

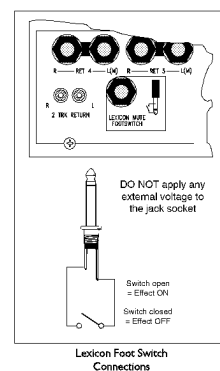
E' possibile regolare e salvare due parametri nella RAM per ciascuno degli effetti pre-impostati. Per fare ciò bisogna usare l'apposita manopola (9) e i due tasti PARAM (10). La regolazione migliore per ogni singola applicazione si ottiene sempre sperimentando le possibilità ed ascoltando con attenzione il risultato finale.

Le regolazioni si ottengono girando la manopola mentre si tiene premuto il tasto PARAM, ed ascoltando il risultato. Non appena il tasto PARAM viene rilasciato l'impostazione rimane nella memoria RAM interna. Ogni modifica alle impostazioni pre-programmate è conservata, anche quando il mixer è spento, è viene richiamata alla successiva selezione di quel particolare programma. Se queste impostazioni sono diverse da quelle originali il Led USER MODE si illumina.

**Ogni impostazione originale può essere ripristinata premendo e tenendo premuti entrambi i tasti PARAM fino allo spegnimento del Led USER MODE.**

### PEDALE LEXICON MUTE

Gli Effetti possono essere inseriti o disinseriti a distanza collegando un interruttore a pedale del tipo usato per le chitarre, o un simile dispositivo con isolamento, alla presa sul pannello posteriore (Lexicon Foot Switch). L'effetto è escluso quando l'interruttore è chiuso.



## 7 RETORNO LEXICON

El retorno Lexicon es similar a los retornos estéreo, pero en lugar de extraer una fuente externa, esta sección toma la señal de la salida del procesador interno de efectos digitales Lexicon. Se dirige a una selección entre AUX1/AUX2 ó MIX/SUB.

# Lexicon

### PROCESADOR DE EFECTOS DIGITALES

El controlador ofrece una amplia gama de eco, reverb y tratamiento acústico para añadir riqueza al sonido, complementar la acústica de la sala o para efectos específicos.

## 8 SELECTOR DE PROGRAMAS

Este conmutador rotativo permite seleccionar cualquiera de las 16 combinaciones de efectos programados en fábrica, tal como se listan en el panel bajo los controles. Estos presets de fábrica han sido cuidadosamente seleccionados y deberían ser útiles para la mayoría de aplicaciones.

## 9 10 AJUSTE DE PARÁMETROS

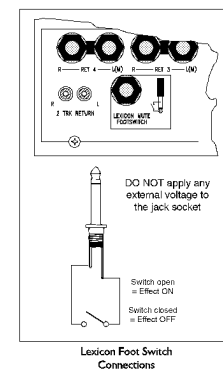
Pueden ajustarse y almacenarse dos parámetros de efectos en la RAM para cada uno de los efectos pre-programados usando el control codificador y los dos botones PARAM. El mejor ajuste para una aplicación particular se encontrará experimentando y escuchando atentamente al sonido final.

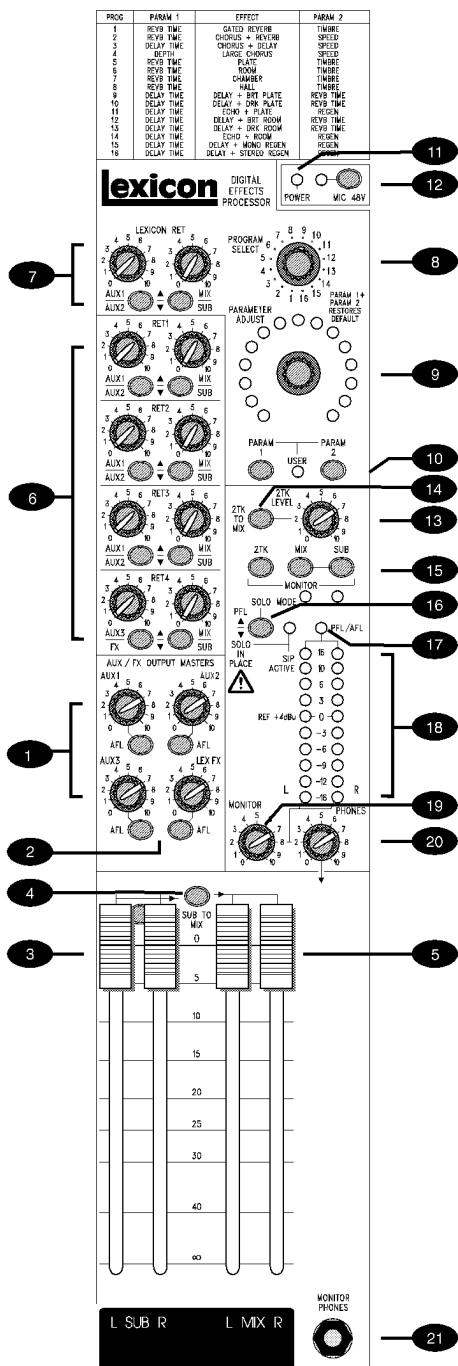
Los ajustes se efectúan con el control codificador mientras está pulsado el botón PARAM correspondiente, escuchando el resultado. Tan pronto como se suelte el botón PARAM, el ajuste quedará memorizado en la RAM interna. Cualquier alteración de los ajustes pre-programados quedará retenida incluso si el mezclador está desactivado, y será recuperada la próxima vez que el programa se seleccione. Si estos ajustes difieren de los originales, se ilumina el LED USER MODE.

**Cada ajuste de fábrica puede recuperarse pulsando y sosteniendo los dos conmutadores PARAM hasta que se apague el LED de modo de usuario**

### CONMUTADOR MUTE DE PEDAL LEXICON

La sección de efectos puede activarse y desactivarse remotamente conectando un pedal estándar de guitarra con y sin enclavamiento o cualquier unidad similar que ofrezca un cierre de conmutación aislado al conector jack del panel trasero Lexicon Foot Switch, tal como se muestra. El efecto se desactiva cuando se cierra el interruptor.





### 11 POWER INDICATOR

This LED illuminates to show that power is being supplied to the console.

### 12 MIC 48V (Phantom Power)

Many professional condenser mics need an external powering voltage, normally 48V, also known as PHANTOM POWER. This is a method of sending a powering voltage down the same wires as the mic signal. Press the switch to supply the 48V power to all of the MIC inputs. The adjacent LED illuminates when the power is active.

**DO NOT USE unbalanced mics with 48V switched on as they may be damaged by the phantom power voltage. Balanced dynamic mics and leads can normally be used with 48V switched on (contact your microphone manufacturer for guidance)**

**Mics should always be plugged in, and all output faders set to minimum before switching 48V ON to avoid damage to external equipment**

### 13 2TK LEVEL

The rotary control sets the level of the 2 Track Tape input, which is routed to the headphones, monitor outputs and meters, or directly to the Mix outputs by pressing the adjacent switch (14). These unbalanced inputs, on RCA phono connectors, are ideal to connect the playback of a tape machine for monitoring.

### 14 2TK TO MIX

Pressing this switch adds the 2Track Tape input to the Mix and is an ideal way of feeding pre-show music to the main outputs in live applications without using up valuable input channels.

### 15 MONITOR SOURCE SELECT

These switches allow a choice source for the Phones, Monitor outputs and meters. Normally the monitor source is either MIX or SUB (or both), depending on which of the two right-hand switches is selected, but pressing the 2TK switch swaps the monitoring to the 2 Track input. When the switch is released the normal MIX/SUB selection is restored.

### 16 SOLO MODE

This switch selects either non-destructive AFL/PFL (switch UP), or SOLO-IN-PLACE monitoring (switch DOWN). The two modes are described below:

#### PFL

When any input channel SOLO switch or master section AFL switch is pressed, the selected signal is fed to the headphones, control room output and meters, where it replaces the selected monitor source. The PFL/AFL LED illuminates to warn that a PFL is active. This is a useful way of listening to any required input signal without interrupting the main mix, for making adjustments or tracing problems.

### 11 SPANNUNGSANZEIGE

Diese LED zeigt an, daß der Mixer mit Spannung versorgt ist.

### 12 MIC 48V (Phantomspannung)

Professionelle Kondensatormikrofone benötigen externe Spannungsversorgung (üblicherweise 48V/ Phantomspannung). Auf diese Weise wird durch das gleiche Kabel wie das signalführende Spannung geleitet. Drücken Sie den 48V-Schalter, um alle Mikrofon-Eingänge mit dieser Spannung zu versorgen. Die zugehörige LED leuchtet, wenn die Spannung aktiviert ist.

**Verwenden Sie AUF KEINEN FALL unsymmetrische Mikrofone mit der 48V-Spannung, da sie sonst zerstört werden können. Symmetrische, dynamische Mikrofone können normalerweise mit zugeschalteter Phantomspannung verwendet werden (sehen Sie dazu in der Anleitung des Mikrofonherstellers nach).**

**Bevor die 48V zugeschaltet werden, sollten alle Fader geschlossen sein und die Mikrofone bereits eingesteckt, damit kein externes Equipment beschädigt werden kann.**

### 13 2TK PEGEL

Der Drehregler bestimmt den Eingangspegel der 2-Spur-Bandmaschine, die auf den Kopfhörer, den Monitorausgang und die Aussteuerungsanzeige, oder, durch Drücken des entsprechenden Schalters (14), direkt auf den MIX-Ausgang geschaltet ist. Die Anschlüsse sind als unsymmetrische RCA-Phono-Buchsen ausgeführt.

### 14 2TK TOMIX

Durch drücken dieses Schalters wird das 2-Spur Bandsignal direkt auf den MIX-Ausgang gelegt. Ideal, um vor der Darbietung Musik einzuspielen, ohne dafür unnötig Eingangskanäle zu opfern.

### 15 MONITORQUELLE WÄHLEN

Hiermit können Sie unter den Abhörquellen wie Kopfhörer oder Monitorausgänge mit Aussteuerungsanzeige wählen. Üblicherweise ist die Monitorquelle entweder MIX oder SUB (oder beides, je nachdem, welcher der beiden rechtsseitigen Schalter aktiviert ist). Der 2TK-Schalter aktiviert wählt jedoch den 2-Spur Eingang als Monitorquelle aus. Wird der Schalter gelöst, so hören Sie wieder das MIX/SUB-Signal.

### 16 SOLO MODUS

Dieser Schalter (nach OBEN) wählt zwischen AFL/PFL oder SOLO-IN-PLACE Monitoring (nach UNTEN). Beide Modi sind unten erklärt:

#### PFL

Wird an einem Eingangskanal SOLO oder in der Mastersektion AFL gedrückt, liegt am Kopfhörerausgang, dem Regieraum-Ausgang und der Aussteuerungsanzeige dieses Signal an und ersetzt die gewählte Monitorquelle. Die PFL/AFL LED leuchtet, um zu signalisieren, daß ein PFL aktiviert ist. Diese Funktion ist sinnvoll um, ohne den Haupt-Mix zu unterbrechen, ein Signal abzuhören und daran Veränderungen vorzunehmen.

## 11 Led POWER

Cette Led verte s'illumine pour indiquer que la console et l'amplificateur sont sous tension.

## 12 ALIMENTATION FANTÔME 48V

De nombreux microphones professionnels nécessitent une alimentation fantôme. La touche +48V met en service l'alimentation fantôme sur toutes les entrées micros simultanément. La Led adjacente s'illumine pour indiquer que la tension est présente.

**Les micros asymétriques peuvent être endommagés par la tension présente. Des micros dynamiques symétriques peuvent normalement être utilisés avec l'alimentation fantôme (contactez votre constructeur de microphone pour des conseils).**

**Les micros doivent toujours être branchés, et tous les faders de sortie réglés au minimum avant de mettre en service l'alimentation fantôme pour éviter d'endommager le matériel externe.**

## 13 NIVEAU 2-PISTES

Le potentiomètre rotatif règle le niveau du retour 2-pistes dont le signal est dirigé vers le casque, les enceintes et l'afficheur ou directement vers les sorties Mix si l'on appuie sur la touche correspondante (14). Le retour 2 pistes, idéal pour écouter un magnétophone à bande, s'effectue sur des connecteurs RCA/Cinch asymétriques.

## 14 TOUCHE 2TK TO MIX

Appuyez sur cette touche pour injecter le retour 2 pistes dans le Mix stéréo. C'est un moyen idéal en sonorisation pour diffuser de la musique d'attente sans utiliser une voie d'entrée.

## 15 TOUCHES DE SELECTION ECOUTE

Ces touches permettent d'écouter au casque ou sur les enceintes, et de visualiser sur l'afficheur un signal sélectionné. Normalement, la source d'écoute est le mélange MIX ou SUB (ou les deux selon la position des deux touches à droite) mais en appuyant sur la touche 2TK, on écoute le signal deux-pistes. **NOTE : Si la touche 2TK est relâchée, le signal normal MIX/SUB sera restitué.**

## 16 MODE SOLO

Cette touche sélectionne une pré-écoute AFL/PFL non destructive (touche relâchée) ou un mode SOLO destructif ou SOLO vrai (touche enfoncée). Les deux modes sont décrits ci-dessous:

### PFL

Lorsqu'une touche SOLO sur une voie est enfoncée ou que la touche AFL sur la section Master est enfoncée, le signal est dirigé vers le casque, la sortie écoute et l'afficheur où il remplace la source sélectionnée. La Led PFL/AFL s'illumine pour indiquer qu'une pré-écoute est active. C'est un moyen utile d'écouter le signal sans affecter les sorties de console pour contrôler sa qualité.

## 11 INDICATORE DI ALIMENTAZIONE

Questo Led si illumina per mostrare che il mixer è alimentato.

## 12 MIC 48V (Alimentazione Phantom)

Molti microfoni professionali a condensatore hanno bisogno di alimentazione esterna, normalmente 48V, nota anche come ALIMENTAZIONE PHANTOM. E' un sistema per mandare la tensione lungo lo stesso cavo attraverso cui passa il segnale microfonico. Premere il tasto per mandare la tensione a 48V a tutti gli ingressi MIC. Il relativo Led si illumina quando questa alimentazione è attiva.

**NON USARE microfoni non bilanciati con l'alimentazione 48V attivata perché potrebbero essere danneggiati. I microfoni dinamici e i cavi di collegamento possono invece essere usati con questa alimentazione inserita (rivolgersi al produttore del microfono per ulteriori informazioni)**

**I Microfoni devono essere sempre inseriti, e tutti i cursori delle uscite abbassati prima di attivare l'alimentazione 48V per evitare danni agli apparecchi esterni**

## 13 2TK LEVEL

Questa manopola regola il livello dell'ingresso 2 Track Tape, che viene indirizzato alle cuffie, alle uscite monitor e agli indicatori, o direttamente alle uscite Mix premendo il relativo tasto (14). Questi ingressi non bilanciati, su connettori phono RCA, sono ideali per collegare un registratore e controllare la riproduzione.

## 14 2TK TO MIX

Questo tasto aggiunge l'ingresso 2Track Tape al Mix ed è il sistema ideale per mandare la musica registrata alle uscite principali prima di un'esibizione senza usare altri ingressi.

## 15 SELEZIONE DELLA SORGENTE DI MONITORAGGIO (Monitor Source Select)

Questi tasti permettono di scegliere una sorgente per le uscite Cuffie, Monitor e per gli indicatori. Normalmente la sorgente di monitoraggio può essere MIX oppure SUB (o entrambe, secondo la selezione dei tasti a destra), ma premendo 2TK essa commuta sull'ingresso "2 Track". **Quando il tasto è rilasciato viene ripristinata la normale selezione MIX/SUB.**

## 16 SOLO MODE

Questo tasto seleziona il monitoraggio non distruttivo AFL/PFL (tasto rilasciato), o SOLO-IN-PLACE (tasto abbassato). La differenza è indicata di seguito:

### PFL

Quando su un ingresso viene premuto il tasto SOLO o il tasto AFL sulla sezione master, il segnale selezionato viene mandato in cuffia, all'uscita di regia e agli indicatori, dove sostituisce la sorgente esistente. Il Led PFL/AFL si illumina per indicare che un PFL è attivo. In questo modo si può ascoltare ogni segnale in ingresso senza interrompere il mix principale, per effettuare regolazione ed individuare eventuali problemi.

## 11 INDICADOR DE ALIMENTACIÓN

Este LED se ilumina para mostrar que la consola está alimentada y que la fuente de alimentación interna opera correctamente.

## 12 MIC 48V (Alimentación Phantom)

Muchos micrófonos profesionales de condensador requieren una alimentación externa, normalmente de 48V, conocida también como ALIMENTACIÓN PHANTOM. Es un método de enviar la alimentación a través de los mismos cables que la señal del micrófono. Pulse este botón para ofrecer la alimentación de 48V a todas las entradas de micrófono. El LED adyacente se ilumina cuando se activa la alimentación.

**NO USE micrófonos no balanceados con la alimentación 48V activada, ya que pueden estropearse por la tensión phantom. Pueden usarse normalmente micrófonos dinámicos balanceados con la alimentación activada (contacte con el fabricante de su micrófono para saberlo)**

**Los micrófonos deben estar conectados y los faders al mínimo al activar la alimentación phantom para evitar daños a los equipos externos.**

## 13 NIVEL DE 2TK

Este control rotativo ajusta el nivel de la entrada de cinta 2-pistas, que se dirige a los auriculares, salida de monitores y medidores, o directamente hacia las salidas de mezcla pulsando el botón adyacente (14). Estas entradas no balanceadas, en conectores RCA, son ideales para conectar el equipo de cinta para monitorización.

## 14 2TK A MEZCLA

Al pulsarlo, la salida de mezcla se conmuta a la entrada de 2 pistas, y es una forma ideal de enviar música a las salidas principales antes de la actuación en aplicaciones de directo sin tener que usar unos valiosos canales de entrada.

## 15 SELECTOR DE FUENTE DE MONITOREAJE

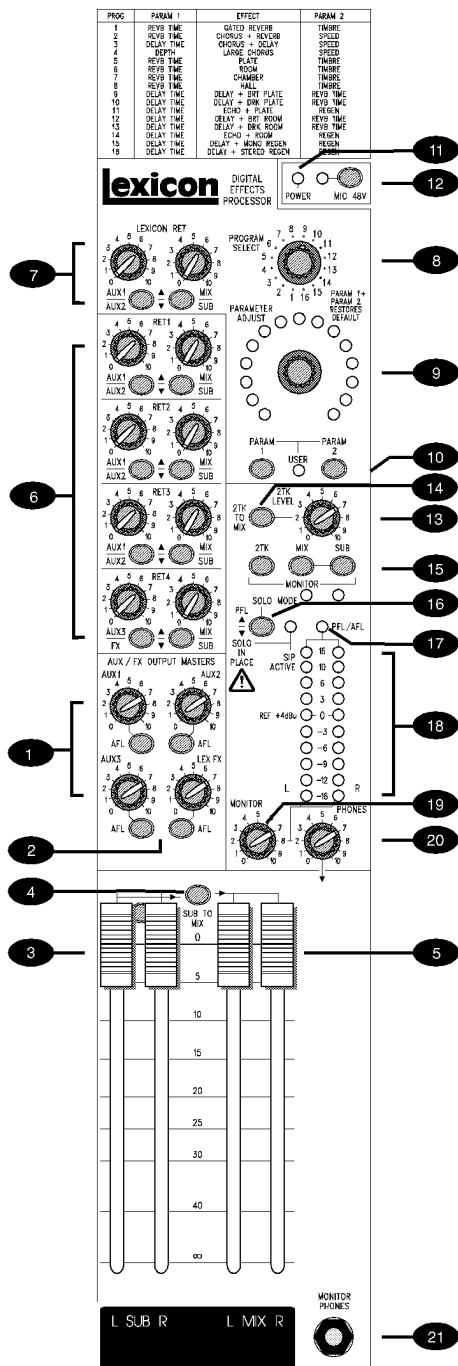
Estos conmutadores permiten una selección de la fuente de los auriculares, salidas de monitor y medidores. Normalmente, la fuente de monitoreaje es MIX o SUB (o ambas, dependiendo de la selección de los conmutadores de la derecha), pero pulsando el botón 2TK se conmuta el monitoreaje a la entrada de 2 pistas. **Cuando el conmutador se desactiva se recupera la selección MIX/SUB.**

## 16 MODO SOLO

Este conmutador selecciona la monitorización AFL/PFL no destructiva (botón arriba) o la monitorización SOLO-IN-PLACE (botón abajo). Los dos modos se describen a continuación:

### PFL

Cuando se pulsa el botón SOLO de cualquier canal de entrada o AFL de la sección master, la señal seleccionada se dirige a los auriculares, a la salida de monitoreaje de control y a los medidores. Es una útil manera de escuchar cualquier señal de entrada sin interrumpir la mezcla principal, para hacer ajustes o hallar problemas.



### SOLO-IN-PLACE

In contrast to PFL, SOLO-IN-PLACE mode allows an individual channel, or selection of channels to be monitored in isolation from the rest of the mix, but at the correct mix levels and with all sends, pans and effects active. With SOLO MODE active (switch down), pressing any one or more SOLO switches on the input channel mutes all channels which are not SOLOed, leaving only the selected channels in the mix. When the SOLO switches are released the original mix is restored.

**Note that when SOLO MODE is active, pressing any SOLO switch interrupts the main MIX, and should therefore not be used during live performance.**

### 17 PFL/AFL

The PFL/AFL LED illuminates to show that a PFL/AFL is active and is the source for the monitors and meters. The LED will normally be OFF

### 18 BARGRAPH METERS

3-colour peak reading BARGRAPH METERS are provided to monitor the 2TK, MIX or SUB signals, giving you a constant warning of excessive peaks in the signal which might cause overloading. Aim to keep the signal within the amber segments at peak levels for best performance.

Similarly, if the output level is too low and hardly registering at all on the meters, the level of background noise may become significant. Take care to set up the input levels for best performance.

When any SOLO or AFL switch is pressed, the L & R meters automatically switch to show the selected PFL/AFL signal on both meters, in mono.

### 19 MONITOR

This control sets the output level to the MONITOR LEFT & RIGHT outputs without affecting the level to the meters.

### 20 PHONES

This control sets the level of the monitor signal to the MONITOR PHONES output.

### 21 MONITOR PHONES

The MONITOR PHONES output appears on a 3-pole 1/4" jack, suitable for headphones with an impedance of 200Ω or higher.

### SOLO-IN-PLACE

Im Gegensatz zur PFL-Funktion können mit SOLO-IN-PLACE ausgewählte Kanäle vom Mix isoliert abgehört werden. Dabei behalten sie ihre Pegel bei und alle Sendewege wie Effekte sind aktiv. Der SOLO-MODUS ist aktiviert, sobald ein Kanal angewählt wird. Alle Nicht-SOLO Kanäle bleiben stummgeschaltet. Wird SOLO deaktiviert, so kehren Sie wieder zum ursprünglichen Mix zurück.

**Merke: Das betätigen eines beliebigen SOLO-Schalters unterbricht den Haupt-Mix und sollte deshalb nicht während der Live-Mischung verwendet werden.**

### 17 PFL/AFL

Die PFL/AFL LED leuchtet und zeigt so an, daß PFL/AFL aktiviert ist und dieses Signal an Monitoren und Aussteuerungsanzeige übertragen wird. Normalerweise ist diese LED AUS.

### 18 AUSSTEUERUNGSANZEIGE

Um die Signale von 2TK, MIX oder SUB anzuzeigen, sind 3-farbige Aussteuerungsanzeigen vorhanden, die Sie vor Pegelspitzen, die zur Überssteuerung führen können, warnen. Versuchen Sie die Signal innerhalb der orangefarbenen Segmente zu halten, um beste Klangqualität zu erreichen.

Natürlich erhöht sich das Hintergrundrauschen, wenn die Signalpegel zu niedrig sind. Achten Sie deshalb auf die korrekte Justierung der Eingangsverstärkung.

Wird SOLO oder AFL aktiviert, so zeigt die Aussteuerungsanzeige (L & R) automatisch das angewählte PFL/AFL-Signal in Mono.

### 19 MONITOR

Bestimmt den Ausgangspegel für die Ausgänge MONITOR LINKS & RECHTS, ohne die Aussteuerungsanzeige zu beeinflussen.

### 20 PHONES

Legt die Grundeinstellungen & Fehlerbeseitigung

## SOLO-IN-PLACE (SOLO VRAI)

Par opposition au mode PFL, le mode SOLO-IN-PLACE permet d'écouter une plusieurs voies isolées dans le mix, mais au niveau du mix et avec tous les détails et les effets actifs. Si le mode SOLO est actif (touche enfoncée), lorsqu'on appuie sur une ou plusieurs touches SOLO, toutes les autres voies sont coupées, laissant les voies sélectionnées seules dans le mix. Lorsque les touches SOLO sont relâchées, le mix original est restitué.

**Notez que, durant une sonorisation, lorsque le mode SOLO est actif, appuyer sur une touche SOLO interrompera le MIX.**

### 17 Led PFL/AFL

Cette Led s'illumine pour indiquer qu'une pré-écoute PFL/AFL est active. La Led doit normalement être éteinte.

### 18 AFFICHEURS BARGRAPH

Les afficheurs Bargraph tricolores visualisent le niveau des signaux 2-PISTES, MIX ou SUB, vous donnant un avertissement constant des crêtes excessives dans le signal qui pourraient causer une surcharge. Veillez à maintenir le signal à la limite des segments orange au maximum.

Si le niveau de sortie est trop bas et à peine visible sur les afficheurs, le niveau du bruit de fond peut devenir significatif. Prenez soin de régler les niveaux d'entrée au mieux.

Dès qu'une touche SOLO ou AFL est enfoncée, les afficheurs droit et gauche visualisent automatiquement le signal PFL/AFL en mono.

### 19 MONITOR

Cette commande règle le niveau de sortie monitor droit et gauche sans affecter l'afficheur.

### 20 CASQUE

Ce potentiomètre règle le niveau d'écoute du casque.

### 21 EMBASE CASQUE

Cette embase jack stéréo 6.35 convient pour des casques dont l'impédance est supérieure ou égale à 200Ω.

## SOLO-IN-PLACE

Al contrario della funzione PFL, la modalità SOLO-IN-PLACE permette che un singolo canale, o un insieme di canali siano controllati separatamente rispetto al resto del mix, ma con i livelli corretti e con tutte le mandate, i potenziometri (pan) e gli effetti attivi. In modalità SOLO MODE (tasto premuto), premendo uno o più tasti SOLO sul canale d'ingresso si escludono tutti i canali sui quali non è attiva la funzione SOLO, lasciando solo i canali selezionati nel mix. Quando i tasti SOLO sono rilasciati viene ripristinato il mix originale.

**Quando la modalità SOLO MODE è attiva, la pressione di un tasto SOLO interrompe il MIX principale; non deve pertanto essere usata durante le esibizioni.**

### 17 PFL/AFL

Il Led PFL/AFL si illumina per mostrare che la funzione è attiva ed è la sorgente dei monitor e degli indicatori. Normalmente il Led è SPENTO.

### 18 INDICATORI A BARRE

Gli INDICATORI A BARRE a 3 colori servono a controllare i segnali 2TK, MIX o SUB, permettendo il controllo costante dei picchi che potrebbero causare un sovraccarico. Bisogna tentare di mantenere il segnale tra i segmenti arancioni con i livelli di picco.

Allo stesso modo, se il livello d'uscita è troppo basso e viene faticosamente rilevato dagli indicatori, il livello del rumore di fondo potrebbe divenire eccessivo. Prestare attenzione ad impostare correttamente i livelli d'ingresso per ottenere il rendimento migliore.

Quando uno dei tasti SOLO o AFL viene premuto, gli indicatori L & R comutano automaticamente per indicare il segnale PFL/AFL selezionato su entrambi gli indicatori, in mono.

### 19 MONITOR

Regola il livello delle uscite MONITOR LEFT & RIGHT senza influenzare il livello sugli indicatori.

### 20 PHONES

Regola il livello del segnale monitor sull'uscita MONITOR PHONES.

### 21 MONITOR PHONES

Questa uscita è per jack a 3 poli da 1/4", adatta per cuffie con impedenza di 200Ω o superiore.

## SOLO-IN-PLACE

Al contrario que el PFL, el modo SOLO-IN-PLACE permite monitorizar un canal individual o una selección de canales aisladamente del resto de la mezcla, pero con los niveles de mezcla correctos y con todos los envíos a efectos, los panorámicos y los efectos activos. Con el modo SOLO activo (botón abajo), al pulsar cualquiera de los conmutadores SOLO en el canal de entrada se cortan todos los canales que no estén en SOLO, dejando sólo los canales seleccionados en la mezcla. Cuando se desactivan los conmutadores SOLO, se recupera la mezcla original.

**Observe que cuando el modo SOLO está activo, al pulsar cualquier botón de SOLO se interrumpe la mezcla principal, y por lo tanto no debe usarse durante una actuación en directo.**

### 17 PFL/AFL

El LED de PFL/AFL se ilumina para mostrar que hay un PFL/AFL activo y que es la fuente de los monitores y los medidores. El LED normalmente está apagado.

### 18 MEDIDORES BARGRAPH

Los medidores de picos bargraph con 3 colores están dispuestos para monitorizar las señales 2TK, MIX o SUB, ofreciéndole un aviso constante de los picos excesivos en la señal que pueden causar saturación. Procure mantener la señal dentro de los segmentos ámbar a niveles de pico para obtener el mejor comportamiento.

Si el nivel de salida es demasiado bajo, y casi no se ve en los medidores, el nivel de ruido de fondo puede ser significativo. Preocúpese de ajustar los niveles de entrada para una mejor respuesta.

Al pulsar cualquier botón SOLO o AFL, los medidores pasan a mostrar la señal seleccionada en ambos medidores, en mono.

### 19 MONITOR

Este control ajusta el nivel de salida hacia las salidas MONITOR LEFT & RIGHT sin afectar el nivel de los medidores.

### 20 AURICULARES

Este control ajusta el nivel de la señal de monitoraje que se envía a la salida

### 21 MONITOR PHONES

La salida MONITOR PHONES aparece en un conector jack de 1/4 de tipo A, indicado para auriculares con una impedancia de 200Ω o mayor.

# Setting Up & Troubleshooting

## Initial Set Up

Once you have connected up your system (see the sections on connection and wiring earlier in this manual for guidance) you are ready to set initial positions for the controls on your mixer.

**The front panel drawing on page 20 shows typical initial control positions which may serve as a useful guide to setting up the mixer for the first time.**

Set up individual input channels as follows:

- Connect your sources (microphone, keyboard etc.) to the required inputs and release the MUTE switches. Note: Phantom powered mics should be connected before the 48V is switched on.
- Set Master faders at 0, input faders at 0, route the channels to MIX and set power amplifier level to suit the application. Select MIX as the monitor source on the Master section.
- Provide a typical performance level signal and press the SOLO button on the first channel, monitoring the level on the bargraph meters (make sure that PFL Mode is selected on the Master section).

## Ausgangsstellung des Mixers

Wenn Sie Ihren Mixer verkabelt haben (sehen Sie dazu auch die Anschlußbespiele in diesem Manual), dann können Sie alle Regler in ihre Ausgangsstellung bringen.

**Die Zeichnung der Frontansicht auf Seite 20 zeigt sinnvolle Reglerpositionen, wenn Sie zum ersten Mal mit Ihrem Mixer arbeiten.**

Einstellen der Eingangskanäle:

- Schließen Sie ihre Quellen (Mikrofone, Keyboards etc.) an den zugehörigen Eingangsbuchsen an und lösen die MUTE-Schalter. Merke: Mikrofone mit Phantomspannung sollten angeschlossen werden, bevor der 48V zugeschaltet werden.
- Stellen Sie die Masterfader auf 0, die Eingangsfader ebenfalls. Routen Sie die Kanäle auf den MIX und stellen am Verstärker die gewünschte Lautstärke ein. Zum Abhören (Monitorquelle) wählen Sie in der Mastersektion "MIX" als Quelle.
- Liefern Sie ein typisches Signal in der Lautstärke, wie Sie auch beim Auftritt sein wird und drücken den SOLO-Knopf des zugehörigen Kanals. Sie sehen den Monitorpegel auf der Aussteuerungsanzeige (Vergewissern Sie sich, daß der PFL-Modus in der Mastersektion gewählt ist).
- Justieren Sie die Eingangsverstärkung, bis die Anzeige knapp unterhalb des orangefarbenen Bereichs liegt. Gelegentliche Spitzen bis zur ersten roten LED sind erlaubt. Diese Einstellung stellt sicher, daß Sie genügend Aussteuerungsspielraum im Normalbetrieb besitzen und das Pegelspitzen verarbeitet werden können (siehe auch Bemerkung unten).
- Lösen Sie den SOLO-Knopf.
- Wiederholen Sie diese Vorgehensweise mit jedem benötigten Kanal.
- Achten Sie auf typische Feedback-Geräusche. Erreichen Sie keinen ausreichenden Eingangspegel ohne Feedback, dann überprüfen Sie die Mikrofon- und Lautsprecherpositionierung und wiederholen die Übung. Sollte das Feedback überwiegen, so kann es nötig sein, einen grafischen EQ zur Unterdrückung der Störfrequenzen einzusetzen.

- Adjust the input gain until the meter display is in the amber section, with occasional peaks to the first red LED at a typical maximum source level. This allows sufficient headroom to accommodate peaks and establishes the maximum level for normal operation (but see note below).

- Release the SOLO button.
- Repeat this procedure on other channels as required.
- Listen carefully for the characteristic sound of 'feedback'. If you cannot achieve satisfactory input level setting without feedback, check microphone and speaker placement and repeat the exercise. If feedback persists, it may be necessary to use a Graphic Equaliser to reduce the system response at particular resonant frequencies.

*Note: The initial settings should only be regarded as a starting point for your mix. It is important to remember that many factors affect the sound during a live performance, for instance the channel EQ settings or even the size of the audience!*

You are now ready to start building the mix and this should be done progressively, listening carefully for each component in the mix and watching the meters for any hint of overload. If this occurs, back off the appropriate Channel Fader slightly until the level is out of the red segments, or adjust the Mix Master Faders. This procedure will ensure that the mixer is set up correctly, with

## Réglages et problèmes de fonctionnement

### Réglages initiaux

Une fois votre système connecté (voir plus haut les sections concernant la connexion et le câblage), vous êtes prêts pour les réglages initiaux.

**Le dessin de la face avant page 20 vous montre la position typique des potentiomètres, cela peut être une aide précieuse pour régler votre console la première fois.**

Réglez les voies d'entrée comme suit :

- Connectez l'entrée requise (microphones, claviers...) et relâchez les touches MUTE. Note : les micros alimentés en fantôme doivent être connectés avant que le 48 V soit mis en route.
- Réglez les généraux et les faders d'entrée à 0, dirigez les voies vers le MIX et réglez les niveaux des amplificateurs de puissance. Sélectionnez MIX comme source monitor sur la section Master.
- Injectez un signal de niveau typique et appuyez sur la touche SOLO de la première voie d'entrée. Le niveau du signal sera visualisé sur l'afficheur (assurez-vous que le Mode PFL est sélectionné sur la section Master).
- Ajustez le gain d'entrée jusqu'à ce que le VU-mètre atteigne la partie orange (0dB) et ceci pour un niveau de source maximum. Cela permet une dynamique suffisante pour que les crêtes soient supportées et que l'on travaille à un niveau de fonctionnement normal (voir note ci-dessous).
- Relâchez la touche SOLO.
- Répétez cette procédure sur les autres voies utilisées.
- Ecoutez avec attention les caractéristiques du son afin d'éviter le Larsen. Si vous ne pouvez pas atteindre des niveaux corrects et satisfaisants sans Larsen, vérifiez la position des micros et des haut-parleurs et refaites vos réglages. Si le Larsen persiste, il peut être nécessaire d'utiliser un égaliseur graphique pour corriger la réponse en fréquence du système.

adequate headroom. If more amplification is needed, adjust the power amplifier level controls.

## Troubleshooting

*Note: It is normal for the right-hand side of the mixer to become warm in normal use..*

*No Power*

- Is the mains supply present? Check that mains voltage selection is correct for your country.
- Is the power lead firmly connected?
- Check the mains fusing
- If you have checked all the points above and the power indicator is still not illuminated, consult your Spirit dealer

*Condenser Mic Not Working*

- Is the 48V turned on?
- Is the mic plugged into the Mic input?
- Is the mic cable a balanced 3-wire type?

*Meters not showing any signal*

- Has the input gain been set correctly? (see above.)

## Set Up & Guida ai guasti

### Set Up Iniziale

Dopo avere collegato l'impianto (cfr. La relativa sezione nel presente manuale) è possibile regolare le posizioni iniziali delle regolazioni sulla consolle.

**L'immagine del pannello frontale a pagina 20 mostra le posizioni iniziali tipiche che possono servire come guida per il primo Set Up.**

Regolare gli ingressi come segue:

- Collegare le sorgenti (microfono, tastiere etc.) agli ingressi desiderati e rilasciare i tasti MUTE. Nota: I microfoni con alimentazione Phantom devono essere collegati prima che l'alimentazione 48V sia attivata.
- Impostare i cursori Master a 0, i cursori d'ingresso a 0, indirizzare i canali su MIX e regolare adeguatamente il livello dell'amplificatore. Selezionare MIX come sorgente di monitoraggio sulla sezione Master.
- Impostare un livello tipico di segnale e premere il tasto SOLO sul primo canale, controllando tale livello sugli indicatori a barre (assicurarsi di avere selezionato la funzione PFL nella sezione Master).
- Regolare il guadagno d'ingresso in modo che l'indicatore si trovi nella sezione arancione, con picchi occasionali sul primo LED rosso al livello tipico di segnale. Questa operazione permette di avere un margine sufficiente per regolare i picchi e fissa il livello massimo per il normale funzionamento (cfr. nota sottoriportata).
- Rilasciare il tasto SOLO.
- Ripetere questa operazione sugli altri canali da utilizzare.
- Ascoltare attentamente il caratteristico suono di 'feedback'. Se non si raggiunge una soddisfacente impostazione del livello d'ingresso senza feedback, controllare la posizione del microfono e dei diffusori, quindi ripetere l'operazione. Se il feedback persista, potrebbe essere necessario usare un Equalizzatore Grafico per ridurre la risposta del sistema su frequenze particolarmente risonanti.

- Is the source connected to the appropriate input socket for the level of signal?
- Do you have something connected on the Inserts, and is that external device switched on?
- Are the Master faders set at max., are input faders set high enough and is the channel routed to the output being monitored?
- Is the MUTE switch released on the relevant channels?
- Is the appropriate monitor select switch pressed?
- Is there a SOLO or AFL pressed on another channel?

*No Mix output*

- Check that the Mix Master Fader is up.
- Do you have something connected on the Mix Inserts, and is that external device switched on?

*No Monitor output*

- Is the Monitor control set high enough?
- Is the appropriate monitor select switch pressed?

*Headphones Distorting*

- Are the headphones less than 200Ω impedance?
- Is the Phones level set too high?

## Ajustes y Solución de Problemas

### Ajuste Inicial

Una vez tenga conectado todo el sistema, (vea las secciones de conexión y cableado en este mismo manual), ya está preparado para ajustar las posiciones iniciales de los controles de su mezclador.

**El dibujo del panel frontal de la página 20 muestra las posiciones típicas iniciales de los controles, la cual le puede servir como guía de ajuste de su mezclador la primera vez.**

Ajuste cada canal de entrada como sigue:

- Conecte la entrada deseada (micrófono, teclado, etc.) en las entradas correctas y desactive los botones de MUTE. Nota: Los micrófonos alimentados con phantom deben conectarse antes de activar el botón de +48V.
- Ajuste los faders de mezcla a 0, los faders de entrada a 0, dirección los canales hacia MIX (mezcla) y ajuste el nivel de salida del amplificador al volumen deseado. Seleccione MIX como fuente de monitoreo en la sección Master.
- Inyecte una señal de nivel típico de actuación y pulse el botón SOLO en el primer canal, monitorizando el nivel en los medidores bargraph (asegúrese que el modo PFL está seleccionado en la sección Master).
- Ajuste la ganancia de entrada hasta que el medidor está en la sección ámbar, con picos ocasionales al primer LED rojo al nivel típico máximo de la fuente. Esto permite suficiente techo dinámico para soportar picos y establece el nivel máximo para trabajo normal (ver abajo).
- Libere el botón SOLO.
- Repita este procedimiento en los canales que necesite.
- Escuche el sonido característico de la realimentación. Si no puede alcanzar el nivel de entrada deseado sin realimentaciones, compruebe las posiciones de los micrófonos y los altavoces y repita el ejercicio. Si la realimentación persiste, podría usar un equalizador gráfico para reducir la respuesta del sistema a frecuencias resonantes particulares.

*Nota: Los ajustes iniciales sólo sirven como punto de comienzo en su mezcla. Es importante recordar que muchos factores pueden afectar al sonido durante una actuación en directo, como por ejemplo la equalización de un canal o incluso la cantidad de personas en el local.*

**Merke:** Die Ausgangsstellungen sind nur eine erste Hilfestellung für Ihren Mix. Berücksichtigen Sie, daß viele Faktoren während eines Live-Auftritts den Klang beeinflussen können (z.B.: EQ-Einstellungen der Kanäle oder Publikumsmenge).

Sie können nun beginnen, Ihren Mix aufzubauen. Tun Sie dies progressiv und achten dabei auf die Aussteuerungsanzeigen, sowie Anzeichen von Überssteuerung. Sollten diese auftreten, stellen Sie den Kanalfader oder Mix-Masterfader vorsichtig zurück, bis die Anzeige wieder unterhalb der roten LEDs liegt. Dies Verfahren stellt sicher, daß Sie genügend Aussteuerungsreserven haben, und der Mixer korrekt eingestellt ist. Wenn Sie mehr Verstärkung benötigen, so justieren Sie die Pegelregler an der Endstufe.

### Fehlerbeseitigung

**Merke:** Es ist normal, wenn der Mixer auf der rechten Bedienseite warm wird.

#### Kein Strom

- Ist das Hauptnetzteil vorhanden? Prüfen Sie die für Ihr Land geltende Einstellung der Stromversorgung.
- Ist das Netzkabel richtig angeschlossen?
- Prüfen Sie die Hauptsicherung.
- Haben Sie die oberen Punkte überprüft und die Spannungsanzeige leuchtet trotzdem nicht, so kontaktieren Sie Ihren Spirit-Händler.

#### Kondensatormikrofon funktioniert nicht

- Ist die 48V-Speisung angeschaltet?
- Ist das Mikrofon mit dem MIC-Eingang verbunden?
- Ist das Mikrofonkabel ein symmetrisches 3-adriges?

#### Aussteuerungsanzeigen zeigen keinen Pegel

- Ist die Eingangsverstärkung richtig eingestellt? (siehe oben)
- Ist die Signalquelle gemäß ihres Pegels am richtigen Eingang angeschlossen?
- Haben Sie etwas an den Inserts angeschlossen? Ist dieses externe Gerät angeschaltet?
- Sind die Masterfader auf Maximalstellung, die Eingangsfader hoch genug und der Kanal dem Ausgang zugeordnet, den Sie abhören?
- Ist der MUTE-Schalter an den entsprechenden Kanälen gelöst?
- Wurde der richtige Abhörweg (Monitor) gewählt?
- Wurde SOLO oder AFL an einem anderen Kanal aktiviert?

#### Kein Mix-Ausgangssignal

- Prüfen Sie, ob der Masterfader hochgeschoben ist.
- Haben Sie etwas an den Mix-Inserts angeschlossen? Ist dieses externe Gerät angeschaltet?

#### Kein Monitor-Ausgangssignal

- Ist der Monitorregler hoch genug eingestellt?
- Wurde der richtige Monitorschalter gedrückt?

#### Kopfhörersignal verzerrt

- Besitzt der Kopfhörer weniger als 200Ω Impedanz?
- Ist der Monitorpegel zu hoch eingestellt?

#### Lexicon Effektpegel zu hoch

- Stellen Sie sicher, daß das Eingangssignal zum Lexicon-Prozessor richtig justiert wurde. Ist der Eingangspegel zu hoch, so verzerrt das Signal. Ist er hingegen zu gering, so wird das Nebenrauschen stark hörbar. Um den Eingangspegel vom Lexicon-Prozessor abzuhören, verwenden Sie, genau wie bei Einzelkanälen den "Lex FX AFL"-Schalter (siehe "Einstellen der Eingangskanäle"). Stellen Sie den Pegel so ein, daß er unterhalb der orangefarbenen Anzeige liegt.
- Wurde der Eingangspegel vom Lexicon richtig justiert, dienen die LEXICON RET Regler dazu, den Effektpegel zu bestimmen.

**Note:** Les réglages initiaux doivent être considérés comme un point de départ pour votre mix. Il est important de rappeler que beaucoup de facteurs affectent le son durant un concert, par exemple la taille de l'audience!

Vous êtes prêts maintenant à démarrer votre mixage. Celui-ci doit être fait progressivement, en écoutant soigneusement chaque élément du mix et en surveillant les afficheurs. Si une surcharge apparaît, baissez doucement le fader de la voie appropriée jusqu'à descendre sous la partie rouge, ou baissez le niveau général.

### Problèmes de fonctionnement

**Note:** En conditions normales d'utilisation, il est normal que le côté droit de la console devienne chaud.

#### Pas de tension présente

- L'alimentation est -elle bien branchée - vérifier la tension secteur sélectionnée.
- Le câble secteur est-il bien connecté?
- Vérifiez le fusible
- Si vous avez vérifié tous les points ci-dessus et que la Led de mise sous tension n'est toujours pas allumée, consultez votre revendeur.

#### Le microphone ne fonctionne pas

- Le 48V est-il mis en service?
- La prise est-elle bien branchée sur l'entrée micro?
- Le câble micro est-il un câble symétrique trois conducteurs?

#### Les afficheurs ne visualisent aucun signal

- Le gain d'entrée a-t-il été réglé correctement (voir au-dessus)?
- La source est-elle bien connectée à l'embase correspondant au bon niveau de signal?
- Avez-vous un appareil connecté en insert, cet appareil est-il bien en fonctionnement?
- Les généraux sont-ils au maximum, et les faders de voie à une position suffisante? La voie est-elle bien dirigée vers l'écoute?
- La touche MUTE est-elle bien relâchée?
- La touche de sélection d'écoute est-elle bien enfoncée?
- Une touche SOLO ou AFL est-elle enfoncée sur une autre voie?

#### Aucun signal en sortie mix

- Vérifiez que les généraux sont levés
- Avez-vous un appareil connecté en insert, cet appareil est-il bien en fonctionnement?

#### Aucun signal en écoute

- Le potentiomètre Monitor est-il bien réglé?
- La touche correspondante de sélection d'écoute est-telle bien enfoncée?

#### Distorsion au casque

- Le casque a-t-il une impédance supérieure à 200Ω?
- Le niveau écoute + casque est-il suffisant?

#### Le niveau des effets Lexicon est trop fort

- Assurez-vous que l'entrée du processeur Lexicon est correctement réglé. Si le niveau d'entrée est réglé trop haut, le signal sera distordu. Si le niveau est trop faible, le niveau de bruit peut être excessif. Utilisez la touche Lex FX AFL pour écouter le niveau d'entrée du processeur Lexicon et de la même manière que vous réglez une voie d'entrée (voir réglages initiaux), ajustez le niveau jusqu'à ce que le VU-mètre atteigne la partie orange.
- Lorsque le niveau d'entrée du processeur Lexicon est réglé correctement, les potentiomètres LEXICON RET peuvent être utilisés pour régler le niveau des effets désirés.

**Nota:** Le impostazioni iniziali sono da considerare un punto di partenza per il mixaggio. È importante ricordare che molti fattori influenzano il suono durante un'esibizione, ad esempio le regolazioni dell'EQ e persino il numero di spettatori!

A questo punto è possibile costruire il mix. È un'operazione da eseguire progressivamente, ascoltando con attenzione ogni componente dell'insieme sonoro e controllando gli indicatori per eventuali sovraccarichi. Nel caso, abbassare i Cursori fino a riportare il livello fuori dalla parte rossa, oppure regolare i cursori Mix Master. In questo modo il mixer è impostato correttamente, con sufficiente margine per ulteriori modifiche. Qualora fosse necessaria maggiore amplificazione, regolare il livello dell'amplificatore

### Guida ai guasti

**Nota:** Durante il funzionamento è normale che la parte destra del mixer si scaldi.

#### Nessuna alimentazione

- C'è tensione? Controllare che il voltaggio selezionato sia corretto.
- Il cavo è collegato?
- Controllare il fusibile.
- Se dopo i controlli sopra citati la spia di accensione è ancora spenta, rivolgersi al centro assistenza Spirit.

#### Il Microfono a Condensatore Non funziona

- L'alimentazione 48V è stata attivata?
- Il microfono è collegato al relativo ingresso?
- Il cavo è del tipo bilanciato a 3 conduttori?

#### Gli indicatori non mostrano alcun segnale

- Il guadagno d'ingresso è regolato correttamente? (cfr. paragrafo precedente)
- La sorgente è collegata all'ingresso corretto per il livello del segnale?
- Qualche dispositivo esterno è collegato all'Inserts ed è acceso?
- Controllare che i cursori Master siano al massimo, i cursori d'ingresso siano ad un livello sufficiente e il canale sia indirizzato all'uscita che state controllando?
- Controllare che il tasto MUTE sia rilasciato sui canali in questione?
- E' stato selezionato il corretto tasto di monitoraggio?
- C'è un SOLO o un AFL premuto su un altro canale?

#### Nessuna uscita Mix

- Controllare che il Cursoro Mix Master non sia abbassato.
- Qualche dispositivo esterno è collegato al Mix Inserts ed è acceso?

#### Nessuna uscita Monitor

- La regolazione Monitor è corretta?
- E' stato selezionato il corretto tasto di monitoraggio?

#### Distorsione in cuffia

- L'impedenza è inferiore a 200Ω?
- Il livello è troppo alto?

#### Livello degli Effetti Lexicon troppo alto

- Controllare che l'ingresso del processore Lexicon sia impostato correttamente. Se il segnale in ingresso è troppo alto si verificherà la distorsione. Se invece è troppo basso il rumore di fondo sarà eccessivo rispetto al segnale. Controllare il livello d'ingresso del processore Lexicon con il tasto Lex FX AFL nello stesso modo con cui sono stati impostati i livelli del guadagno d'ingresso (cfr. "Set Up Iniziale"), regolando il livello LEX FX fino a portare l'indicatore nella parte arancione.
- Dopo avere impostato correttamente il livello d'ingresso del processore Lexicon, il livello degli effetti può essere modificato con i controlli LEXICON RET.

Ahora Ud. ya está preparado para empezar a construir la mezcla, escuchando cuidadosamente para cada componente en la mezcla y vigilando algún indicio de sobrecarga en los medidores. Si esto ocurre, baje ligeramente el fader del canal correspondiente hasta que el nivel deje de encender los segmentos rojos del medidor, o reajuste los faders master de mezcla. Este procedimiento le asegurará que el mezclador está correctamente ajustado, y con un techo dinámico adecuado. Si se requiere más amplificación, ajuste los controles del amplificador de potencia.

### Solución de Problemas

**Nota:** Es normal que el lado derecho del mezclador está un poco caliente en una utilización normal..

#### No hay alimentación

- ¿Hay corriente? Compruebe la toma de corriente y que el selector de voltaje está en la posición correcta.
- ¿Está el cable de alimentación firmemente conectado?
- Compruebe el estado del fusible
- Si ya ha comprobado todos los puntos anteriores y el indicador de alimentación continúa permaneciendo apagado, consulte con su distribuidor Spirit.

#### El micro de condensador no funciona

- ¿Está la alimentación de 48V activada?
- ¿Está el micro conectado en la entrada de micro?
- ¿El cable del micro es del tipo balanceado de 3 cables?

#### Los medidores no muestran ninguna señal

- ¿Está el nivel de Ganancia bien ajustado? (ver arriba)
- ¿Está la fuente conectada al conector de entrada apropiado por el nivel de señal?
- ¿Hay algo conectado en las inserciones, y está ese dispositivo externo en marcha?
- ¿Están los faders del Master ajustado al máximo, están los controles de volumen de entrada lo suficientemente altos y el canal de entrada esta direccionado hacia la salida que está siendo monitorizada?
- ¿Están apagados los botones de MUTE en todos los canales utilizados?
- ¿Está el conmutador de selección de monitor apropiado pulsado?
- ¿Hay algún SOLO/AFL pulsado en otro canal?

#### No hay salida de mezcla

- Compruebe que el fader master de mezcla está arriba.
- ¿Tiene algún dispositivo conectado en las inserciones de Mezcla, y éste dispositivo está en funcionamiento?

#### No hay salida de monitor arriba.

- ¿Está el control del Monitor lo suficientemente alto?
- ¿Está el conmutador de selección de monitor pulsado?

#### Distorsión de auriculares

- ¿Son los auriculares de impedancia mayor de 200Ω?
- ¿Está el control de nivel de monitor y auriculares lo suficientemente alto?

#### Nivel de los Efectos Lexicon demasiado alto

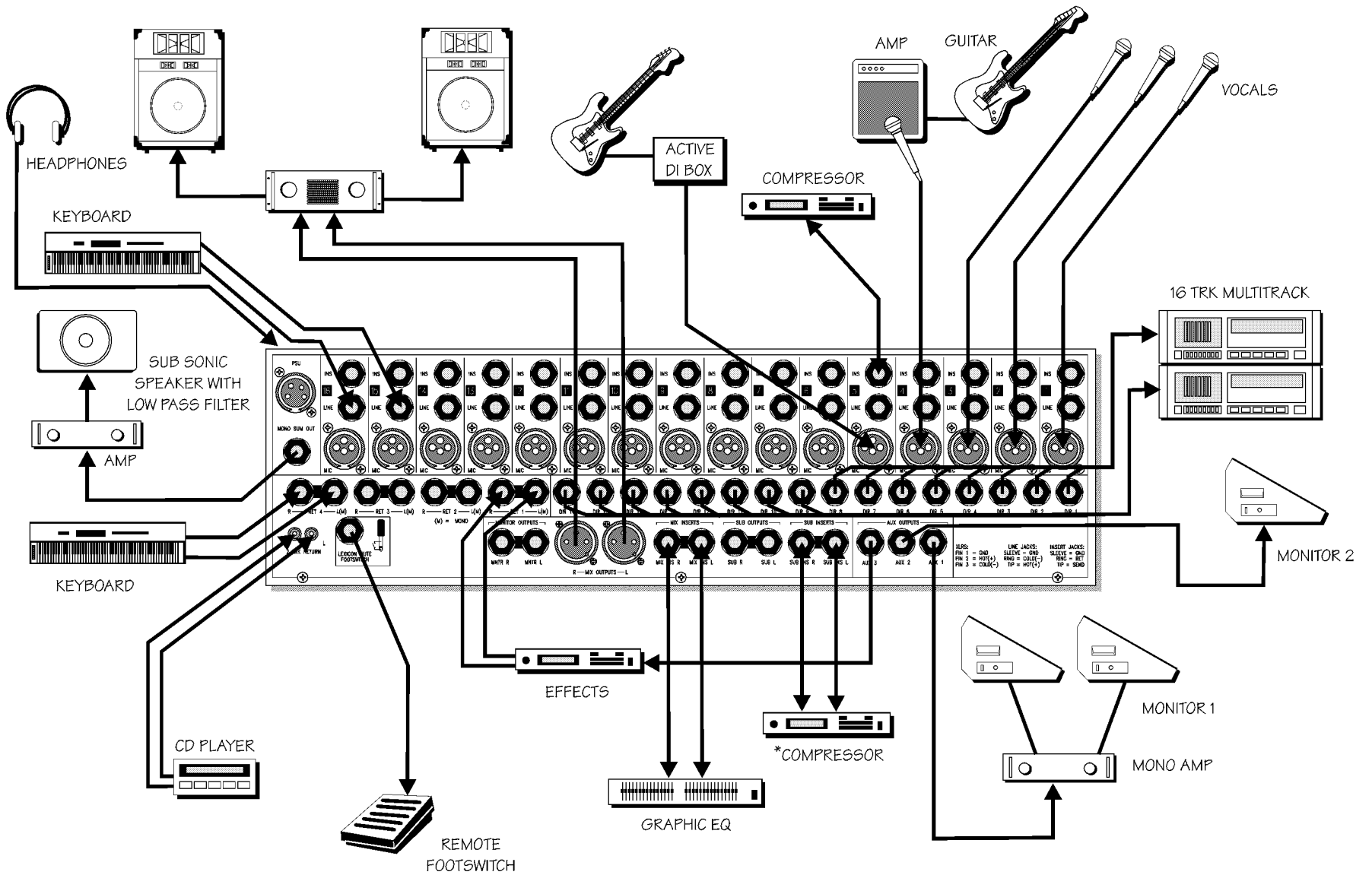
- Asegúrese que la entrada al procesador Lexicon está ajustado correctamente. Si la entrada está demasiado alta la señal se distorsionará. Si el nivel es demasiado bajo el nivel del ruido puede ser excesivo. Utilice el botón Lex FX AFL para monitorizar la entrada de nivel hacia el procesador Lexicon de la misma forma que se ajusta la ganancia de un canal de entrada (ver "Ajustes Iniciales"), ajustando el nivel LEX FX Ihasta que los medidores están marcando justo la sección ámbar.
- Una vez que la entrada de nivel del Lexicon haya sido ajustada correctamente, el control LEXICON RET puede ser usado para ajustar el nivel de efecto.



# APPLICATIONS Anwendungen - Applications - Applicazioni - Aplicaciones

## Live Applications

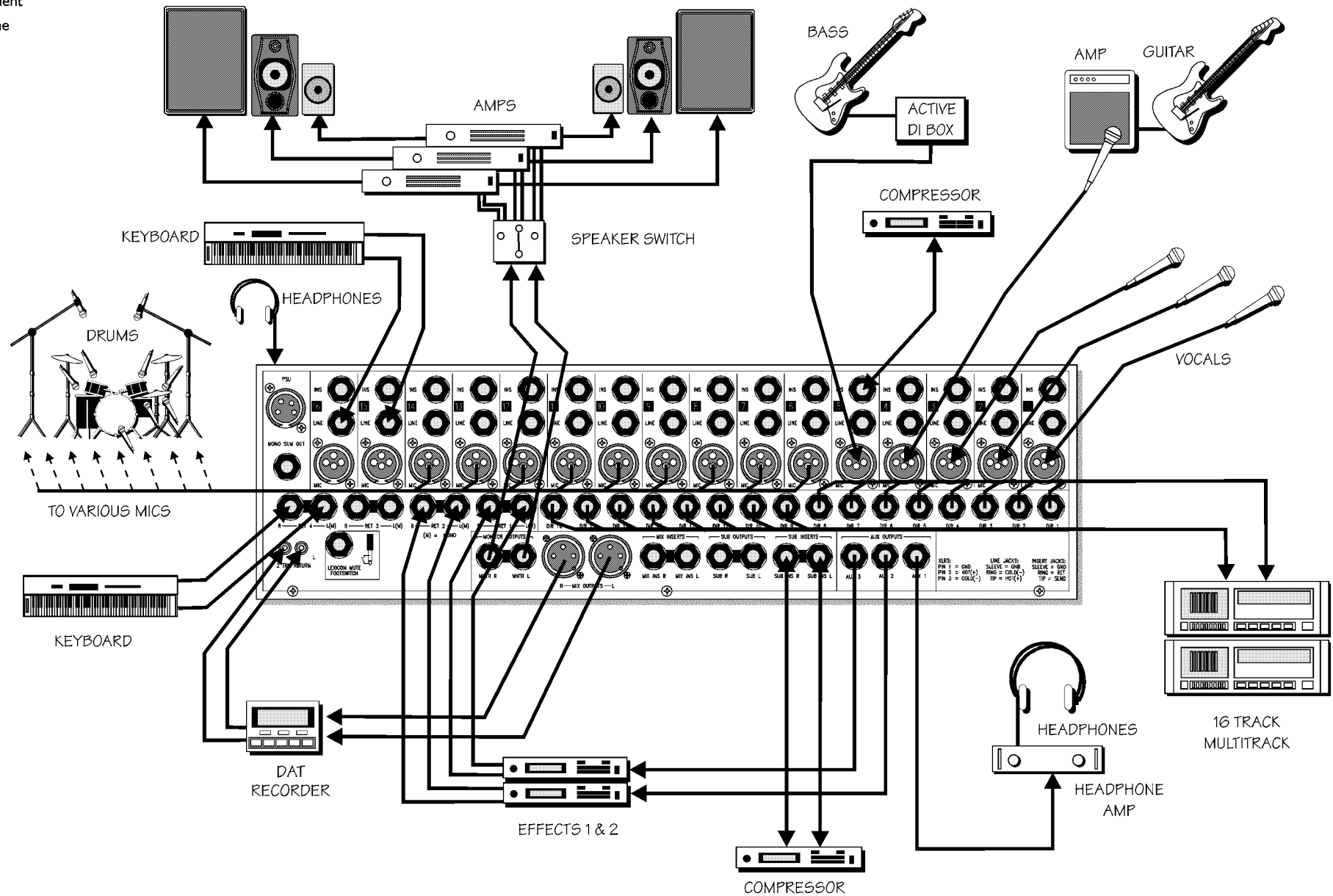
Live Sound  
 Sonorisation  
 Applicazioni Live  
 Directo



\*Note: Vocals can be fed through Sub.  
 Compressor on Sub Inserts affect all vocals that are routed.

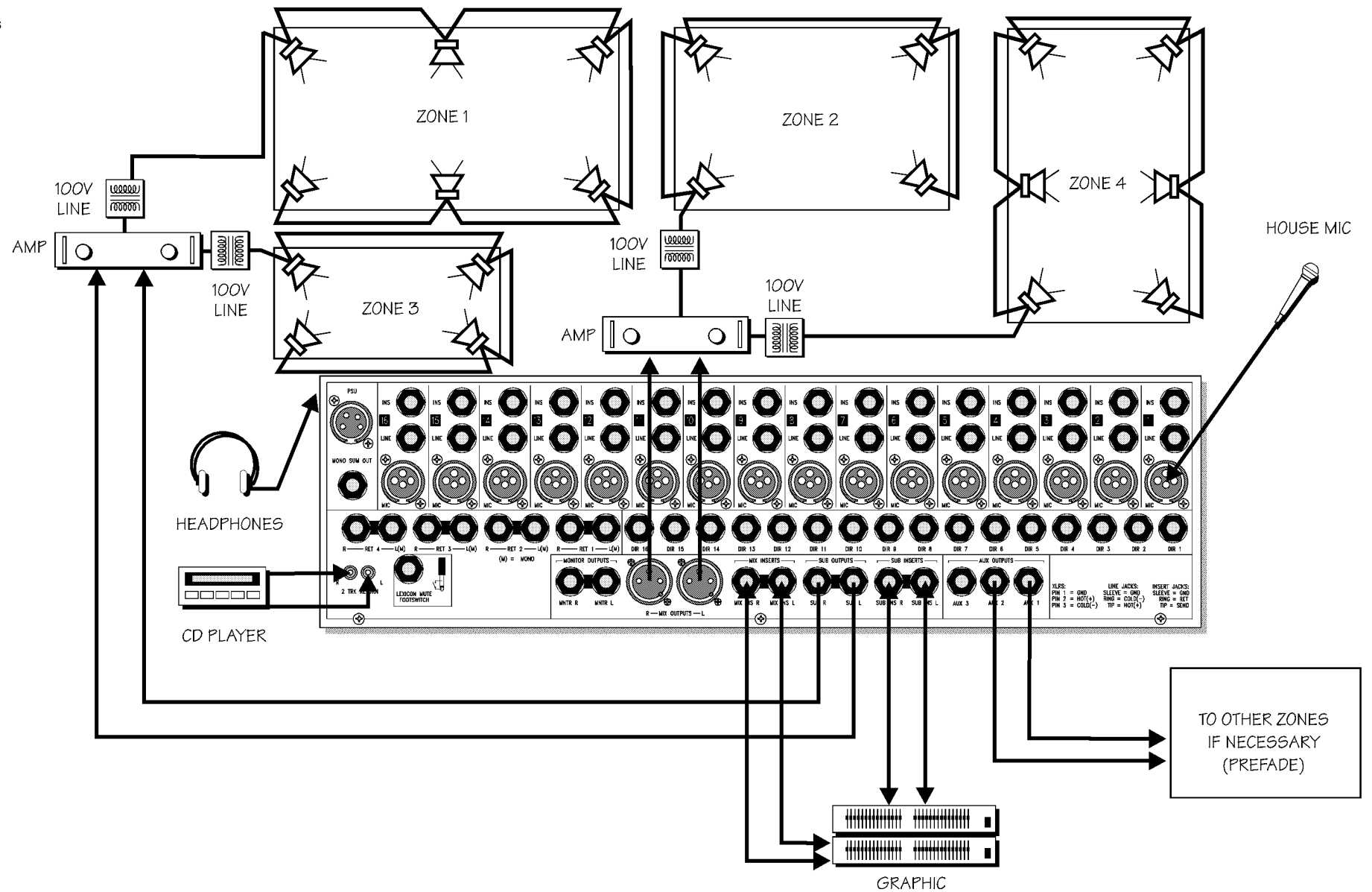
# Recording

Recording  
Enregistrement  
Registrazione  
Grabación



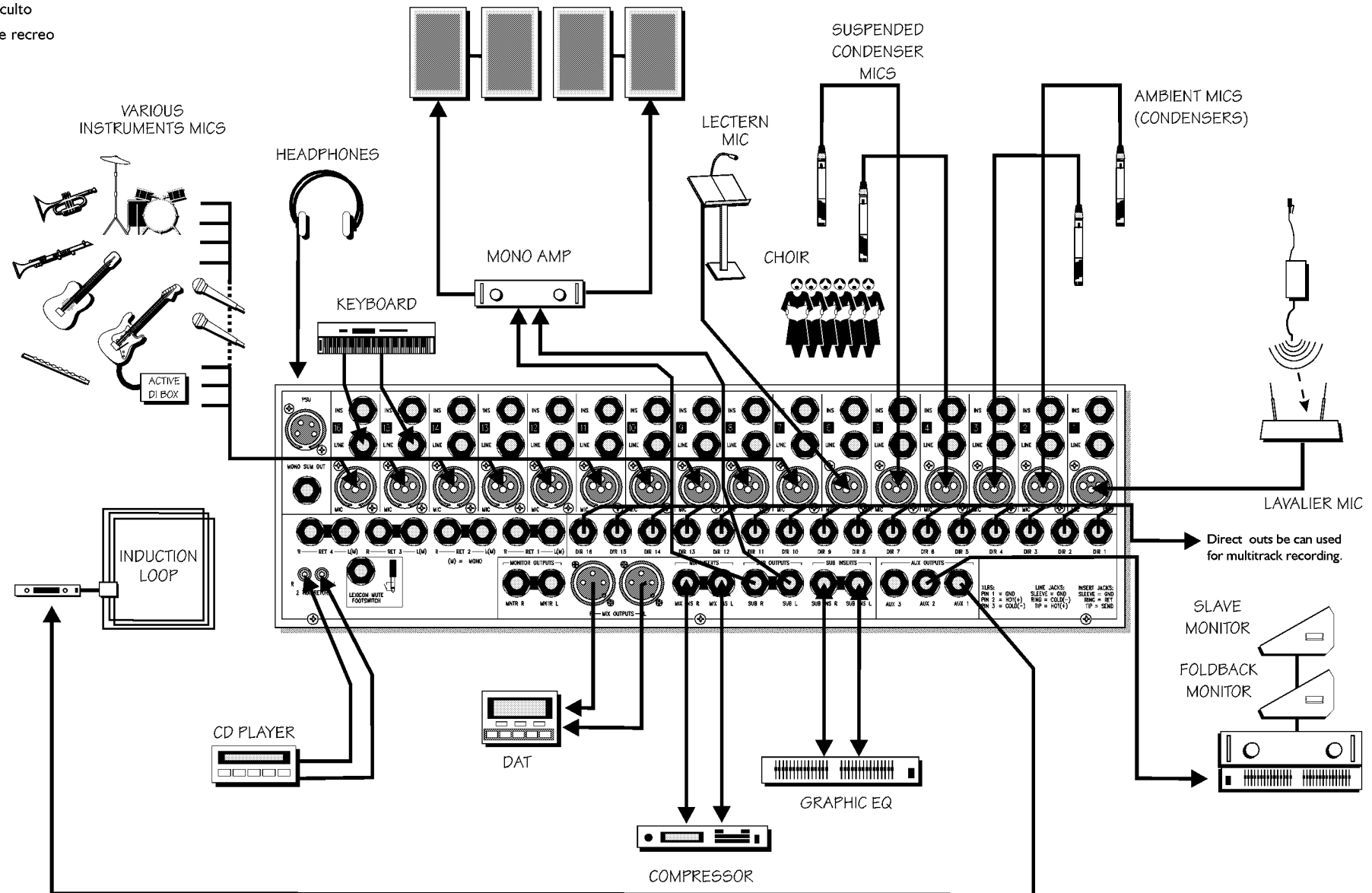
# Installation

Installation  
 Installations  
 Installazione  
 Instalaciones



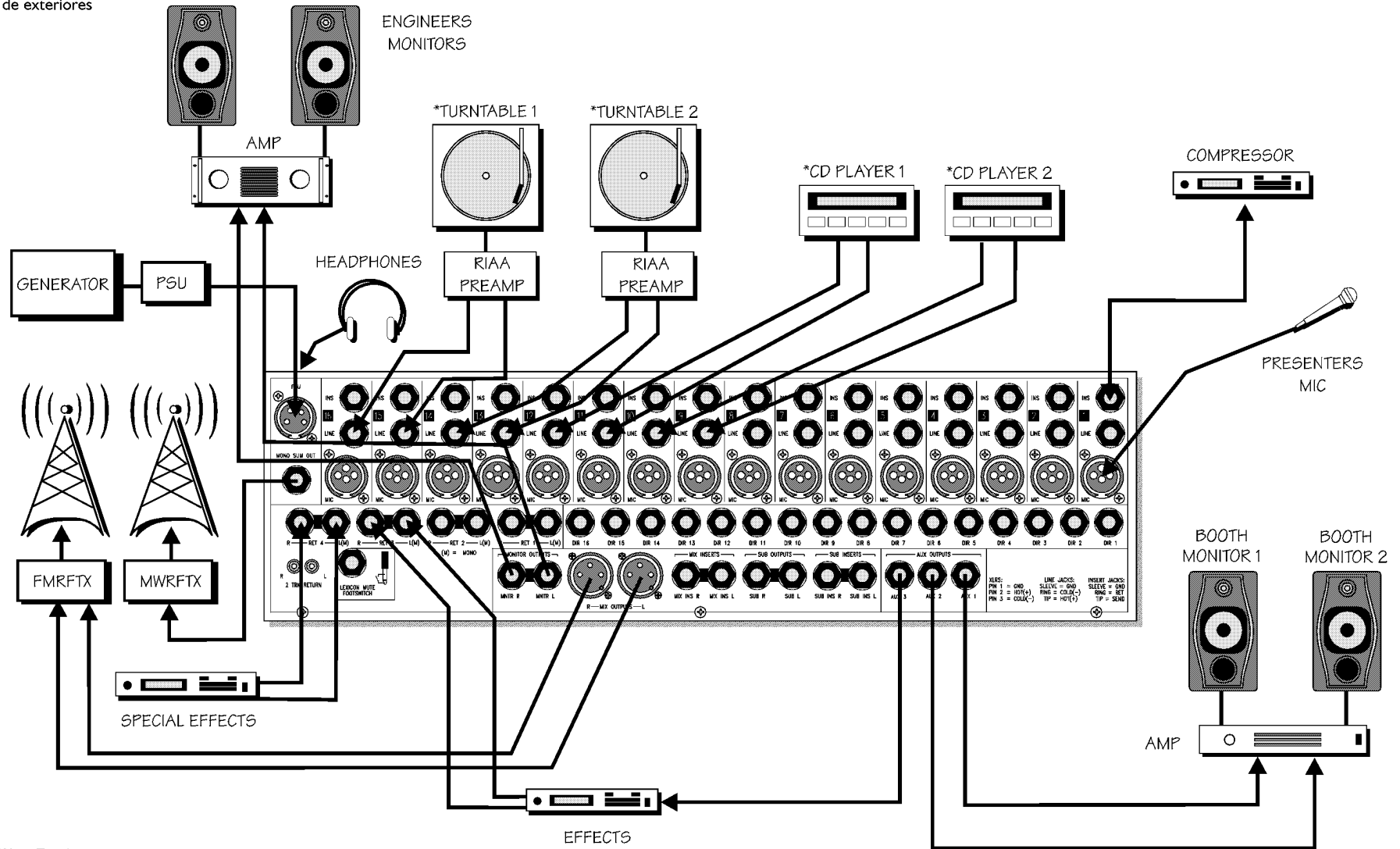
# Places of Worship

Hörsäle  
 Lieux de culte  
 Luoghi di culto  
 Lugares de recreo



# On Location Broadcasting

Broadcasting  
Emissions extérieures  
Messa in onda in esterni  
Producción de exteriores



\*Note: Two Inputs used as Stereo pair

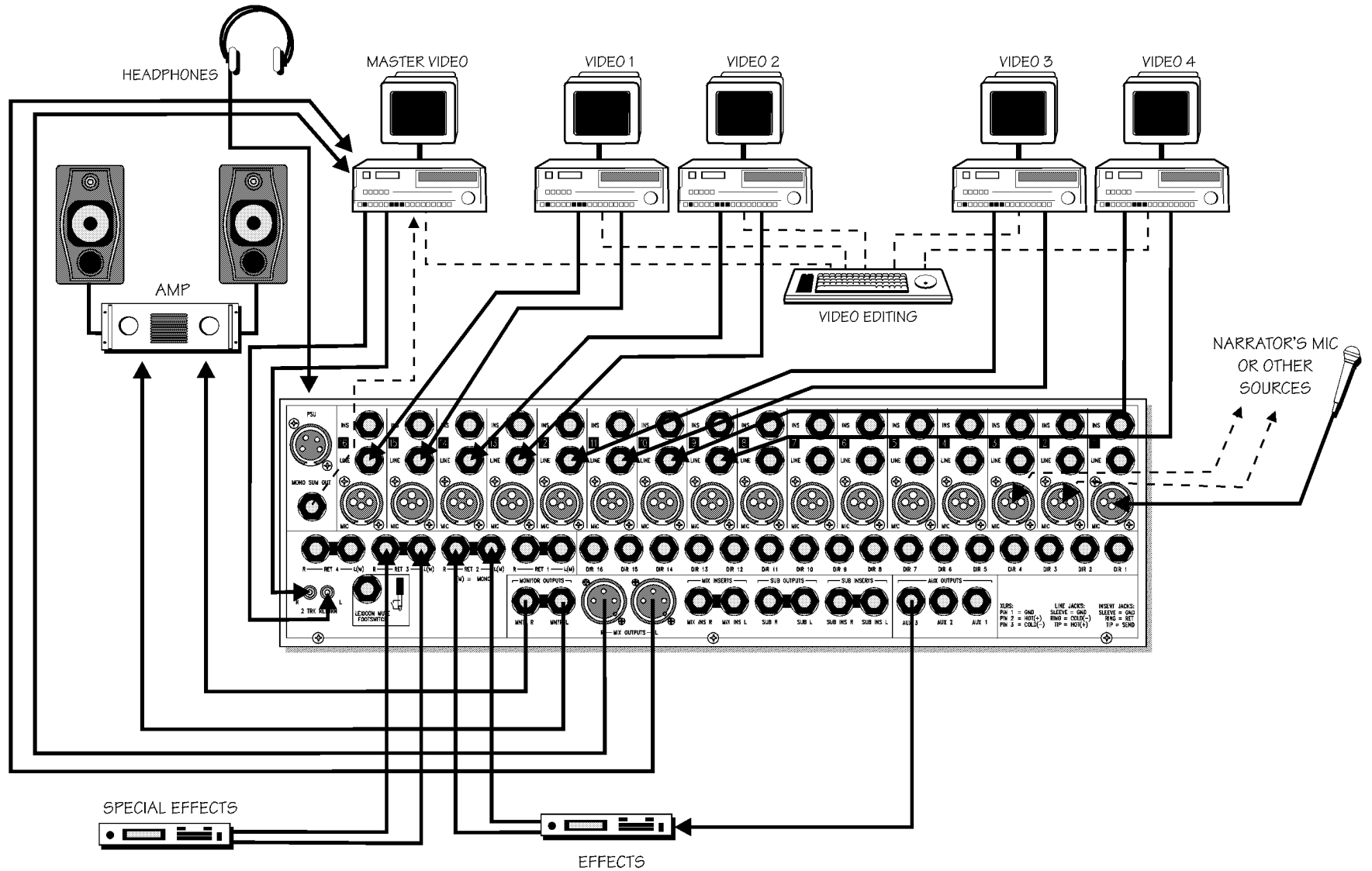
# Post Production Video Editing

Post Production/ Videoschnitt

Post Production Video

Messa in onda in esterni

Post Producción en Edición de Vídeo



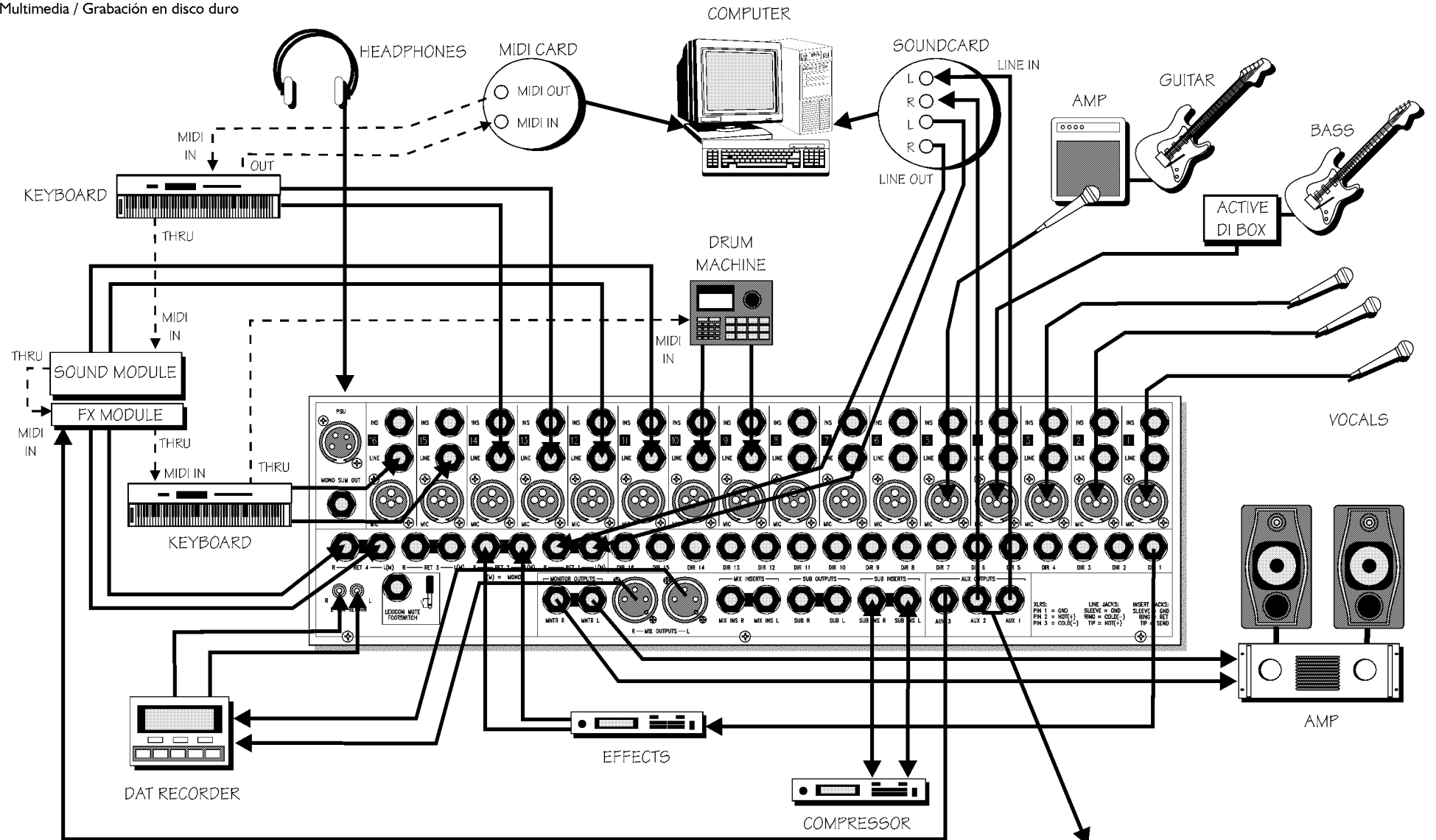
# Multimedia / Hard Disk Recording

Multimedia / Hard Disk Recording/

Multimedia / Enregistrement sur disque dur

Multimedia / Registrazione su Hard Disk

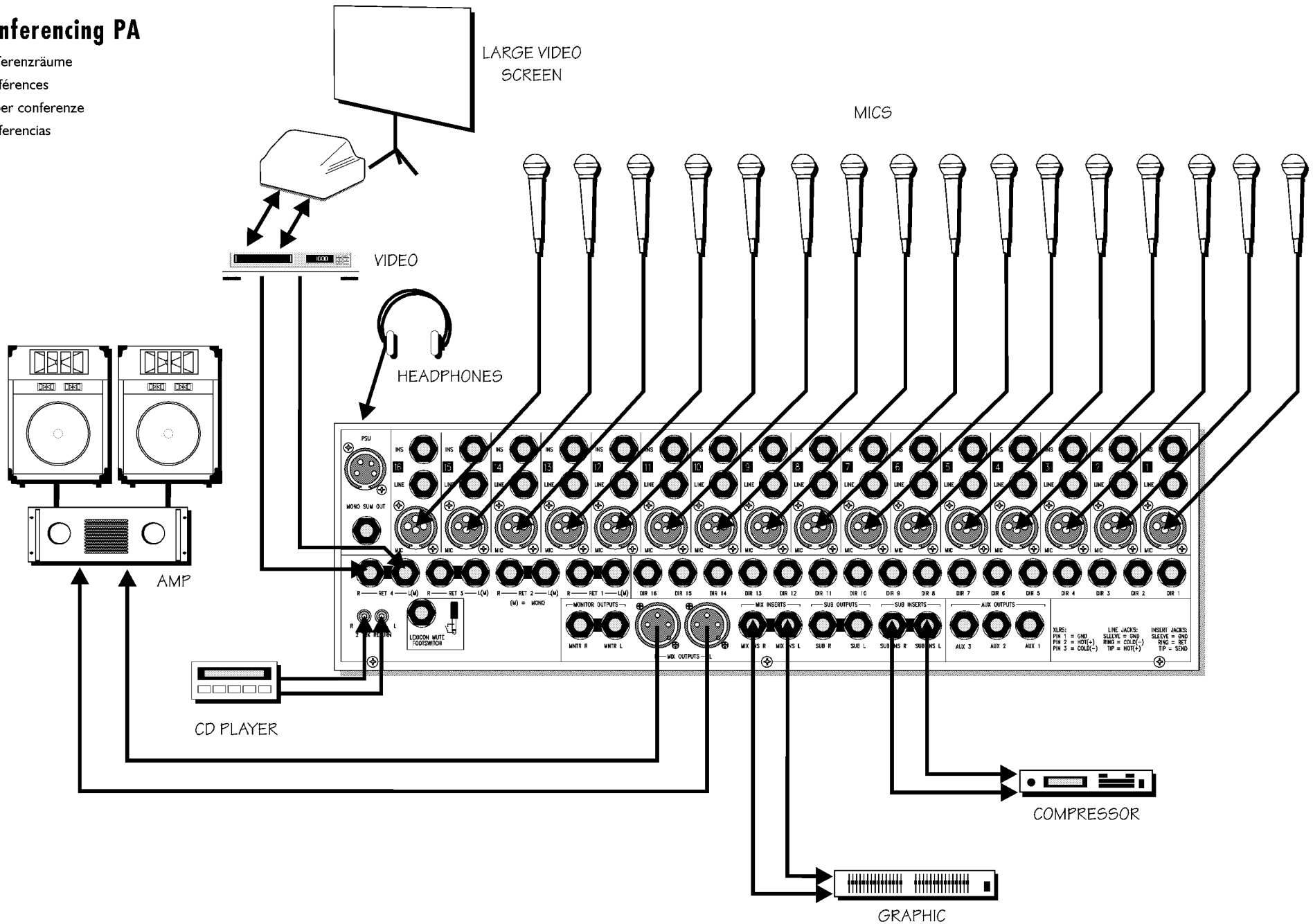
Multimedia / Grabación en disco duro



\*Aux 1 & 2 are in Pre - Fade Mode

# Conferencing PA

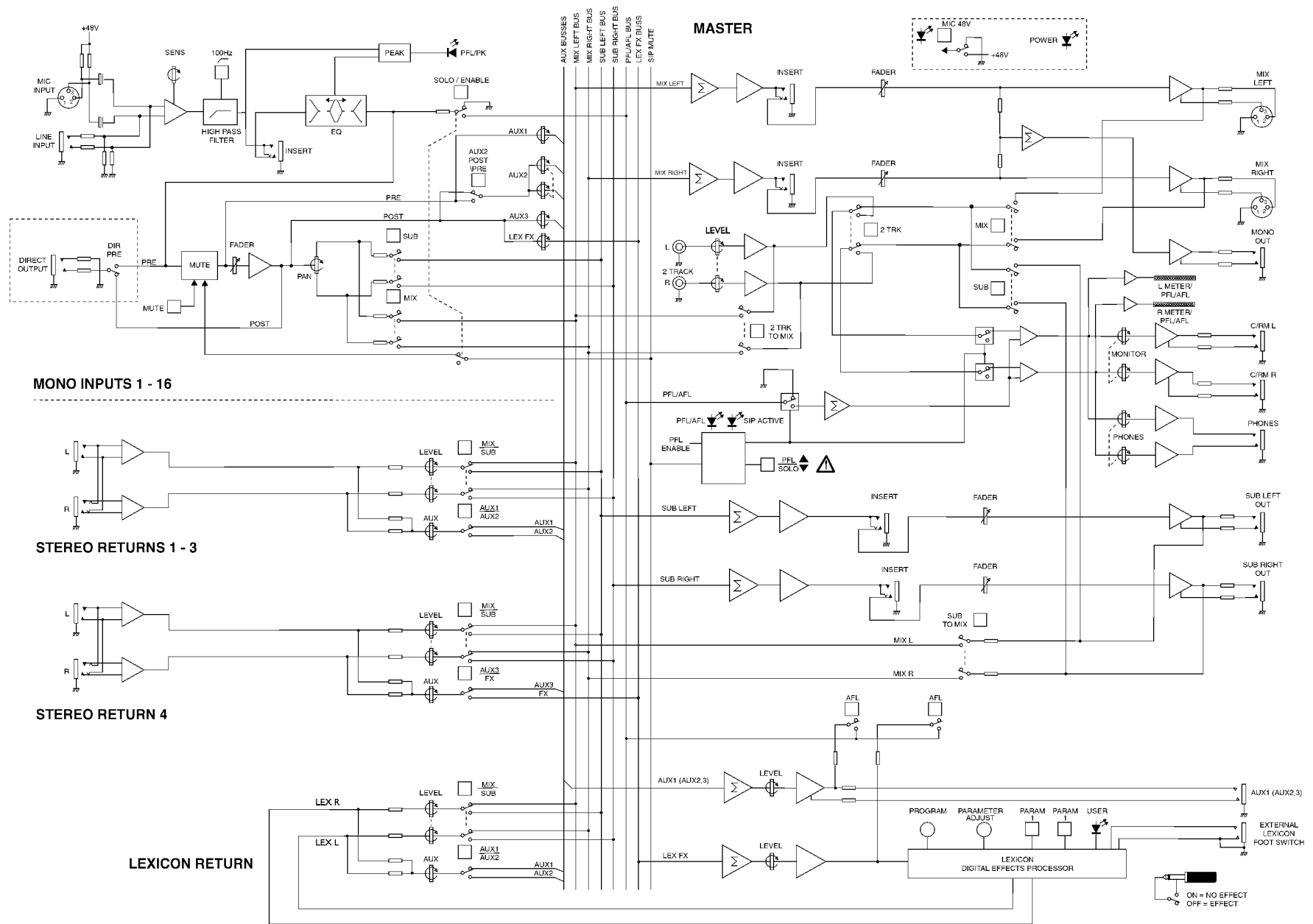
Konferenzräume  
 Conférences  
 PA per conferenza  
 Conferencias





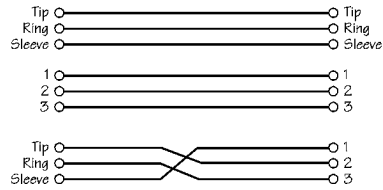
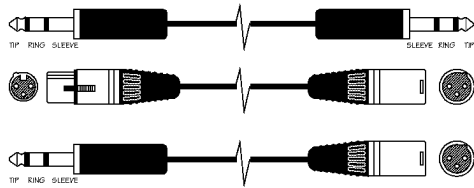
# System Block Diagram

Block Diagramm / Synoptique / Diagramma a blocchi / Diagrama de Bloques del Sistema

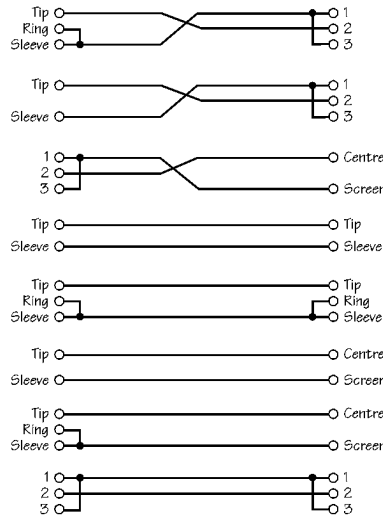
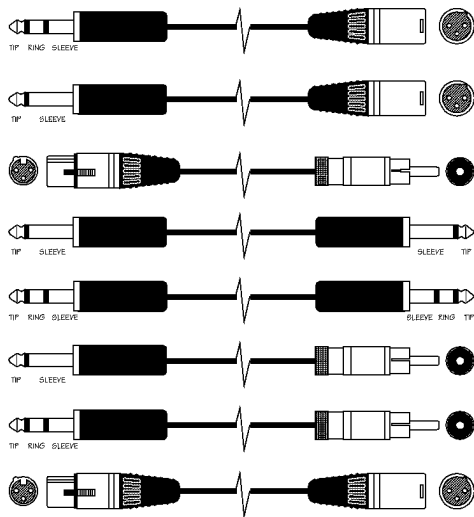


# Connecting Leads / Ideale kabel und kabel-verbindingen / Connexions / Collegamenti / Conectando los cables

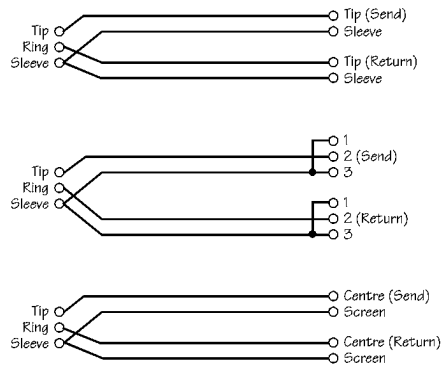
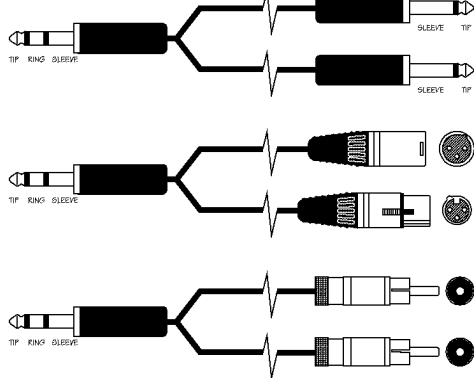
## Balanced



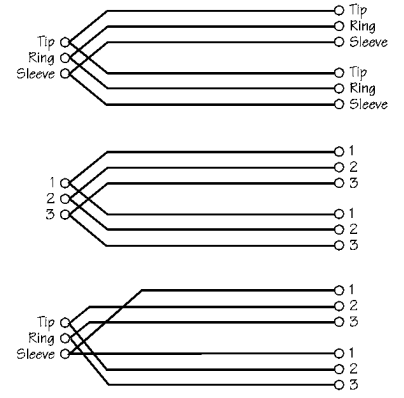
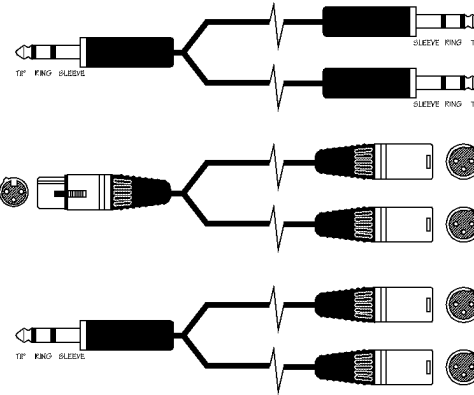
## Unbalanced



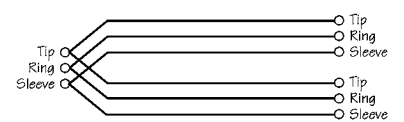
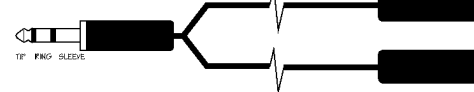
## Insert Leads



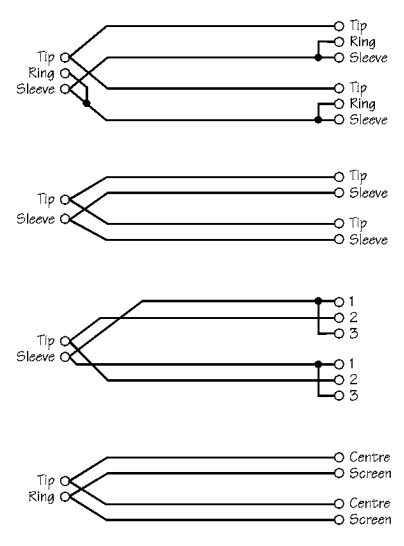
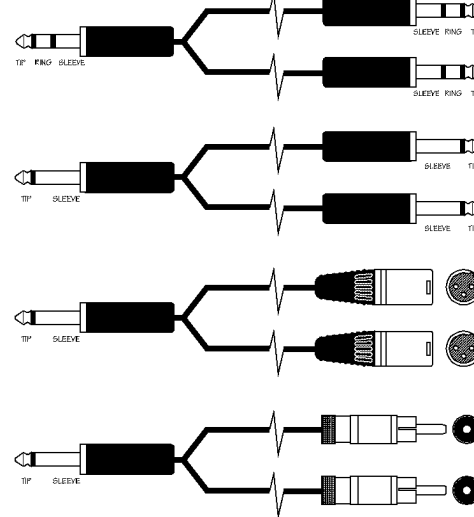
## 'Y' Leads (Balanced) Where used...Aux, Mix outputs



## Headphone Splitter



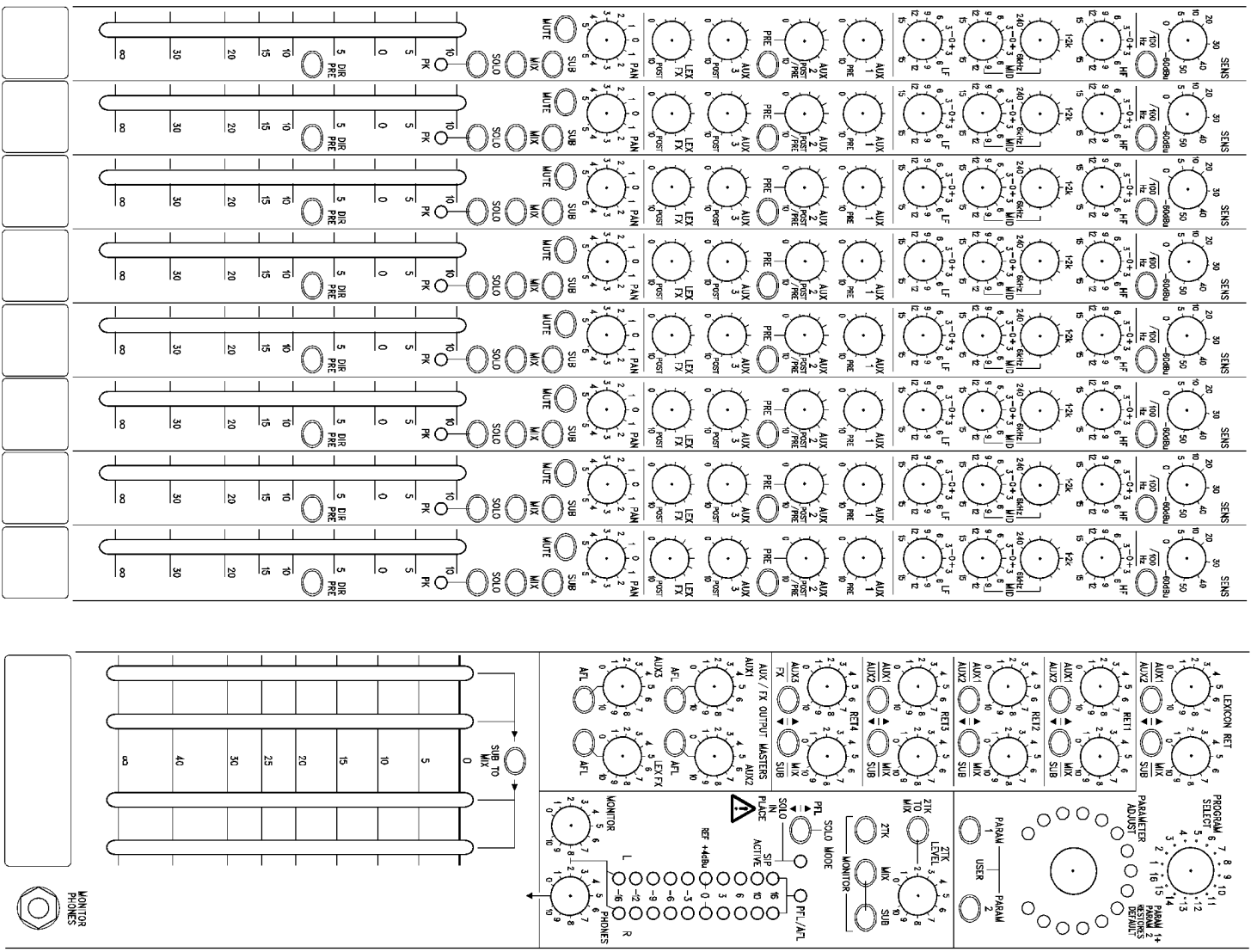
## 'Y' Leads (Unbalanced)



Gig: .....

Date: .....

Engineer: .....



# Control Position Sheet

You may freely copy this page to mark control positions to assist in resetting the desk between performances.

Sheet Title:

Sheet Title:

Sheet Title:

Sheet Title:

Sheet Title:

Sheet Title:

Sheet Title:

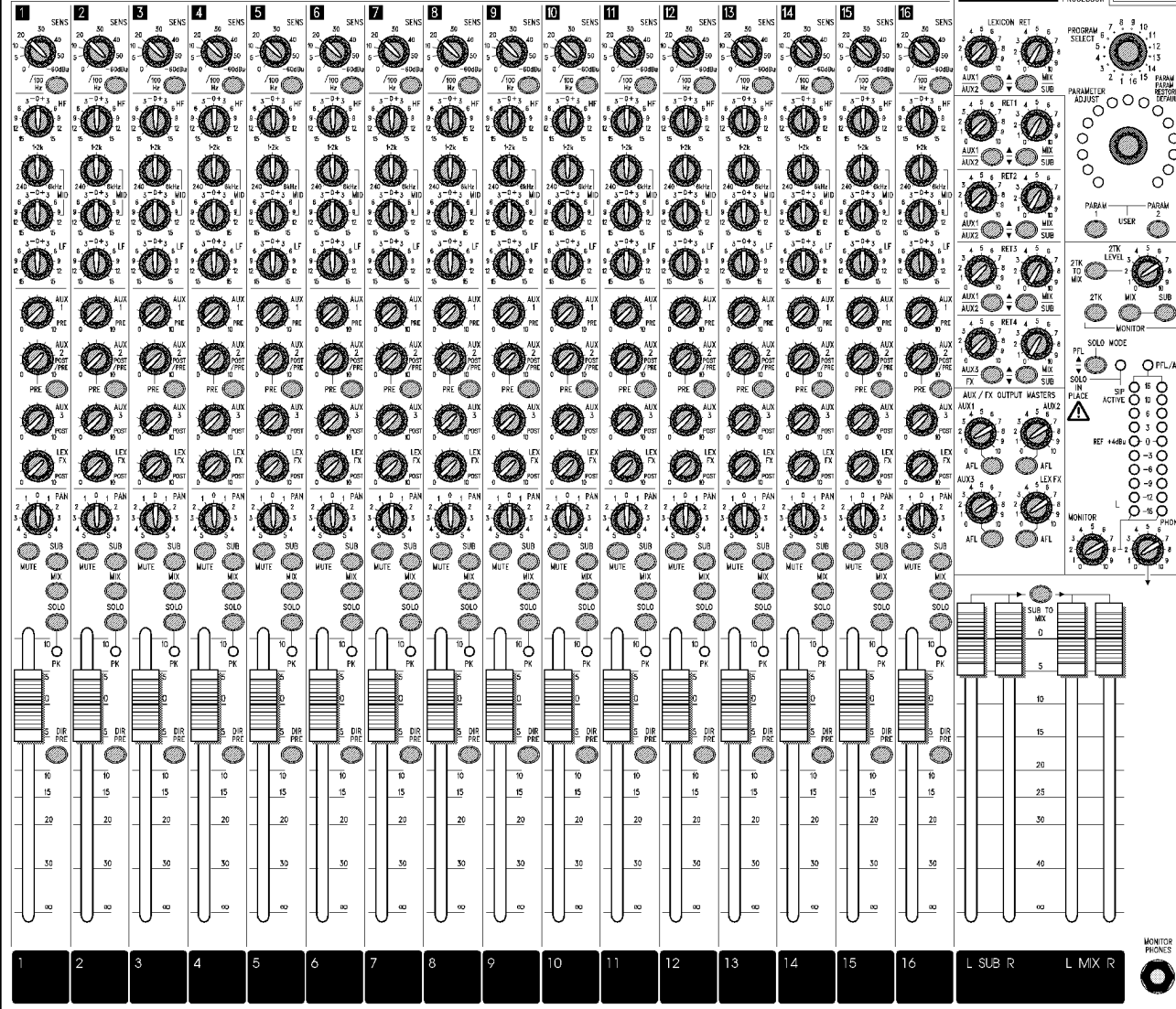
FX16 Console -  
Typical Starting Out  
Control Positions

ULTRA MIC

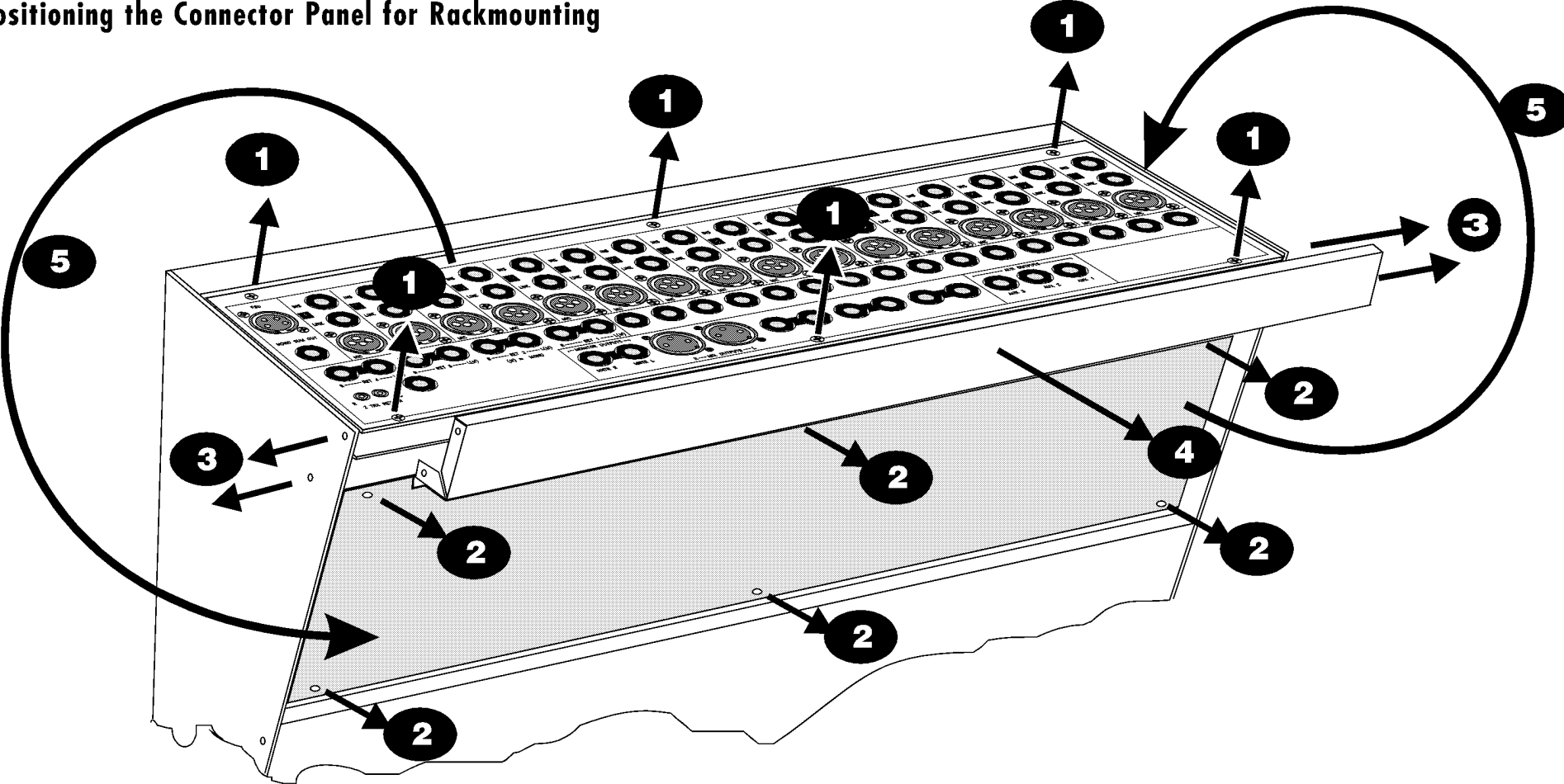
# FX16

PROC	PARAM 1	EFFECT	PARAM 2
1	REVB TIME	GATED REVERB	TRNRE
2	REVB TIME	CHOIRUS + REVERB	SPEED
3	DELAY TIME	CHOIRUS + DELAY	SPEED
4	REVB TIME	LARGE CHOIRUS	SPEED
5	REVB TIME	FLATE	TRNRE
6	REVB TIME	SOON	TRNRE
7	REVB TIME	CHAMBER	TRNRE
8	REVB TIME	HALL	TRNRE
9	DELAY TIME	DELAY + DRIP PLATE	REVB TIME
10	DELAY TIME	DELAY + DRIP PLATE	REVB TIME
11	DELAY TIME	REDD + PLATE	REVB TIME
12	DELAY TIME	DELAY + DRIP ROOM	REVB TIME
13	DELAY TIME	DELAY + DRIP ROOM	REVB TIME
14	DELAY TIME	REDD + ROOM	REVB TIME
15	DELAY TIME	DELAY + MONO REVERB	REVB TIME
16	DELAY TIME	DELAY + STEREO REVERB	REVB TIME

lexicon DIGITAL EFFECTS PROCESSOR



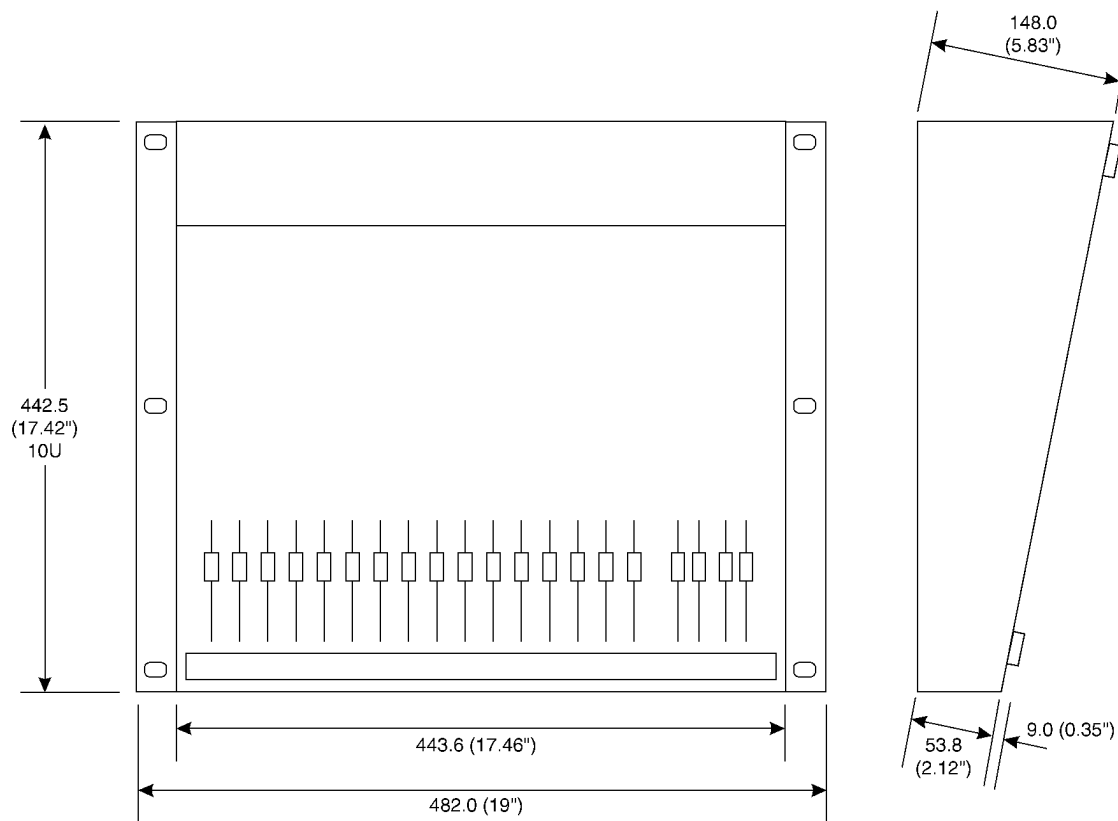
# Repositioning the Connector Panel for Rackmounting



- 1 Remove Connector Panel fixing Screws (6).
- 2 Remove Cover Panel fixing screws (6).
- 3 Remove Frame Section fixing screws (4).
- 4 Remove Frame Section.
- 5 Swap Connector Panel and Cover Panel, leaving all cables connected.
- 6 Refit all items in reverse sequence, taking care that no cables are trapped beneath the panels.

## Dimensions

Abmessungen  
Dimensions  
Dimensioni  
Dimensiones



## Specifications

### Noise

Measured RMS, 20Hz to 20kHz Bandwidth  
Mic E.I.N. @ max gain, 150Ω source impedance -129dBu  
Aux, Mix & masters @ max., <-80dBu  
16 inputs routed with faders, pots down

### Crosstalk (@ 1 kHz, typical)

Channel Mute >96dB  
Fader cut-off (rel. 0 mark) >90dB  
Routing Isolation >90dB  
Aux Send pots offness >84dB

### Frequency Response

Mic/Line Input to any output, 20Hz - 30kHz <0.5dB

### THD + N

Mic sens. -30dBu, +14dBu at all outputs @ 1 kHz <0.009%

### Input & Output Impedance

Mic Input 1.8kΩ  
Line Input 10kΩ  
Stereo Return Input (Balanced jack) 10kΩ  
2TK Return (Unbalanced RCA Phono) 12kΩ  
Mix, Aux, Direct Outputs, and Insert Sends 75Ω

### Input & Output Levels

Mic Input max. level +22dBu  
Line Input max. level >+30dBu  
Stereo Return Input max. level >+30dBu  
Headphones (@ 200Ω) 150mW

### Weight

Excluding packing  
Mixer 7.22kg (15.91lbs)  
Power Supply 1.08kg (2.38lbs)



Spirit By Soundcraft™ (UK)  
Harman International Industries Ltd., Cranborne House  
Cranborne Road, Potters Bar, Hertfordshire., EN6 3JN U.K.  
Tel: +44 (0) 1707 665000 Fax: +44 (0) 1707 660742  
<http://www.spiritbysoundcraft.com>

**H** A Harman International Company

Spirit By Soundcraft™ (USA)  
Air Park Business Center 12  
1449 Donelson Pike  
Nashville, TN 37217, USA  
Tel: +1 (615) 360 0707 Fax: +1 (615) 360 0273  
Toll Free within USA only: 800 255 4363

